

بررسی تأثیر کارکردهای سامانه مدیریت ارتباط الکترونیک با مشتریان بر رضایت و وفاداری الکترونیک (مطالعه موردی: فروشگاه اینترنتی دیجی کالا)

هاشم آقازاده^۱، ایمان احمدی^۲، محمدمهدی دبیران^۳

چکیده: با توجه به اهمیت عوامل مؤثر بر ایجاد رضایت و وفاداری در مشتریان، پژوهش حاضر رابطه میان کارکردها و خصوصیت‌های یکی از فروشگاه‌های اینترنتی را به‌عنوان نمونه کامل از سیستم ارتباط مشتری الکترونیک با رضایت و وفاداری الکترونیکی مشتریان، بررسی می‌کند. در این پژوهش که از نوع تحقیقات کاربردی - توصیفی است، با استفاده از پرسشنامه الکترونیکی که در اختیار مشتریان سایت دیجی کالا قرار گرفت، کارکردهای سامانه اینترنتی فروشگاه‌های به سه مرحله پیش از خرید، هنگام خرید و پس از خرید، ارتباط داده شد و به کمک روش معادلات ساختاری، رابطه آن با رضایت و وفاداری الکترونیک سنجیده شد. بر اساس نتایج پژوهش، رضایت از کارکردهای E-CRM بر رضایت و وفاداری الکترونیک تأثیر دارد. همچنین رضایت از کارکردهای حین خرید و پس از خرید بر رضایت الکترونیک اثر می‌گذارد، اما در سامانه ارتباط الکترونیک با مشتریان، تأثیر رضایت از کارکردهای پیش از خرید بر رضایت الکترونیک مشتریان به اثبات نرسید. همچنین در این پژوهش، وجود اثر رضایت از کارکردهای سامانه در هر سه مرحله، بر وفاداری الکترونیک اثبات شده است.

واژه‌های کلیدی: رضایت الکترونیک، کسب‌وکار الکترونیک، مدیریت ارتباط الکترونیک با مشتریان، وفاداری الکترونیک.

۱. استادیار مدیریت بازرگانی، دانشکده مدیریت دانشگاه تهران، تهران، ایران

۲. کارشناس ارشد مدیریت بازرگانی، دانشکده مدیریت دانشگاه تهران، تهران، ایران

۳. استادیار مدیریت اجرایی، دانشکده مدیریت دانشگاه تهران، تهران، ایران

تاریخ دریافت مقاله: ۱۳۹۴/۰۷/۲۸

تاریخ پذیرش نهایی مقاله: ۱۳۹۵/۰۵/۲۷

نویسنده مسئول مقاله: هاشم آقازاده

E-mail: haghazade@ut.ac.ir

مقدمه

با نگاهی به تجارت در دنیای کنونی درمی‌یابیم، امروزه مشتری هر سازمان رمز بقای آن سازمان است و با توجه به این نقش، نه تنها شناخت نیازهای آشکار آنان اهمیت دارد، بلکه پیش‌بینی، تعیین و هدایت نیازهای پنهان مشتریان و طراحی و اجرای برنامه‌های خدمات‌رسانی به‌منظور رفع این نیازها برای جذب مشتری، از ارکان اساسی هرگونه فعالیت در سازمان است. افزایش فشار برای سودآوری، شرکت‌های فعال در بخش‌های مختلف صنعت را به‌منظور سرمایه‌گذاری در راه‌حل‌های CRM تحریک می‌کند (چان و لام، ۲۰۰۹). انقلاب فناوری اطلاعات، روابط جدید و متعددی را برای سازمان‌ها تعریف کرده است و به برتری بیشتر در روابط میان آنها کمک شایان توجهی می‌کند (باتاینه، ۲۰۱۵). چان و لام (۲۰۰۹) معتقدند که فناوری اینترنت، CRM را به E-CRM تبدیل می‌کند و به دلیل توانایی استفاده از اینترنت برای جذب مشتریان جدید، شرکت‌ها با ردگیری ترجیحات و رفتارهای آنلاین مشتریان، خدمات و پشتیبانی را مطابق با آن سفارش‌سازی می‌کنند (خلیق، میرعمادی و امینی لاری، ۲۰۱۲). تفاوت‌های بین CRM و E-CRM در تکنولوژی زیربنایی و رابطه آن با کاربران و سیستم‌های دیگر سازمان است. E-CRM توانایی مراقبت از مشتریان از طریق وب یا خودمراقبتی مشتریان را به‌صورت آنلاین فراهم می‌کند. برای مثال، بسیاری از سیستم‌های E-CRM به جای مجموعه‌ای از دستورها، پنجره مرورگری برای خدمات سلف‌سرویس در اختیار مشتری می‌گذارند. از آنجا که پیدایش و نفوذ CRM و گسترش فرهنگ مشتری‌مداری اولیه در سازمان‌ها با استفاده از اینترنت در سازمان‌ها همزمان رخ داد، مبحث CRM و E-CRM در کشور و در ادبیات علمی ما بسیار نزدیک به هم و گاه به اشتباه به‌جای هم به‌کار می‌روند. با توجه به خلأ موجود در مطالعه رفتار مشتریان و تفکیک عملکرد بازاریابی نسبت به سه سطح متفاوت از رفتار مشتری، این پژوهش به‌دنبال کشف رابطه و تقسیم‌بندی ویژگی‌های سامانه ارتباط با مشتریان در سه سطح درگیرکننده مشتری (پیش از خرید، هنگام خرید و پس از خرید) و تأثیر این ویژگی‌های سطح‌بندی‌شده در کسب رضایت و وفاداری الکترونیکی مشتریان فروشگاه اینترنتی دیجی‌کالا است. مهم‌ترین عنصر دانش‌افزایی این پژوهش، علاوه بر تفکیک سطح‌بندی‌شده‌ای از اقدامات بازاریابی متناسب با مراحل رفتار مصرف‌کننده، غنای ادبیات پژوهش در زمینه موضوع مطالعه است. فرضیه‌های پژوهش حاضر به شرح زیر تدوین شده‌اند:

فرضیه ۱. رضایت از کارکردهای سامانه E-CRM بر رضایت الکترونیکی تأثیرگذار است.

فرضیه ۱-۱. رضایت از کارکردهای سامانه E-CRM پیش از خرید بر رضایت الکترونیکی تأثیرگذار است.

فرضیه ۱-۲. رضایت از کارکردهای سامانه E-CRM هنگام خرید بر رضایت الکترونیکی تأثیرگذار است.

فرضیه ۱-۳. رضایت از کارکردهای سامانه E-CRM پس از خرید بر رضایت الکترونیکی تأثیرگذار است.

فرضیه ۲. رضایت الکترونیکی بر وفاداری الکترونیکی تأثیرگذار است.

فرضیه ۳. رضایت از کارکردهای سامانه E-CRM بر وفاداری الکترونیکی تأثیرگذار است.

فرضیه ۳-۱. رضایت از کارکردهای سامانه E-CRM پیش از خرید بر وفاداری الکترونیکی تأثیرگذار است.

فرضیه ۳-۲. رضایت از کارکردهای سامانه E-CRM هنگام خرید بر وفاداری الکترونیکی تأثیرگذار است.

فرضیه ۳-۳. رضایت از کارکردهای سامانه E-CRM پس از خرید بر وفاداری الکترونیکی تأثیرگذار است.

با ظهور E-CRM شرکتها دیگر نباید استفاده از مزیت‌های دیجیتالی روابط با مشتری را نوعی گزینه در نظر بگیرند، بلکه باید آن را ضرورت انکارناپذیری بدانند. اگرچه استفاده از فناوری‌های اینترنتی توسط کسب‌وکارها افزایش یافته است، درباره اینکه مصرف‌کنندگان چگونه خدمات الکترونیک را ارزیابی می‌کنند و ابعاد مناسب کیفیت ارائه خدمات الکترونیک چیست، مطالعات محدودی وجود دارد. امروزه مشتریان باهوش‌تر شده‌اند و سازمان‌ها نه تنها خواستار توجه بیشتر در زمینه فروش و فراهم کردن کالاها و خدمات‌اند، بلکه بر برقراری روابط قوی‌تر و حفظ مشتری نیز تمرکز می‌کنند که در نهایت موجب سودآوری بلندمدت برای سازمان می‌شود (تسینگ، ۲۰۰۷). درک محرک‌های خاص که به پیامدهای رفتاری منجر شود، برای مدیران بازاریابی به‌منظور طراحی استراتژی‌های بازاریابی مؤثر، ضروری است؛ زیرا آنان باید اطمینان یابند که برای افزایش وفاداری مشتری و توسعه روابط بلندمدت، منابع مناسبی اختصاص داده شده است (هو و لی، ۲۰۰۷). در سال‌های اخیر توجه به وفاداری مشتری رو به افزایش گذاشته و امروزه وفاداری مشتری به‌منزله مبنایی برای سودآوری مطرح می‌شود (فولادوند، محسنی، کرمزاده و بریط، ۲۰۱۳). محرک اصلی برای اتخاذ E-CRM، بهبود وفاداری و حفظ مشتری از طریق افزایش رضایت مشتری است (روسنبائوم و هونگ، ۲۰۰۲). رضایت و وفاداری مشتری از اهداف ضروری E-CRM است که اغلب به‌عنوان جایگزین موفقیت کسب‌وکار استفاده می‌شوند. یکی از روش‌های خوب برای مطالعه موفقیت E-CRM، بررسی روابط بین E-CRM، رضایت و وفاداری مشتری است (رحیمی‌پرور، ۲۰۱۴). موضوع مهم دیگر در بررسی موضوع پژوهش،

علاقه کسب‌وکارهای جزء و خرد به خریداری فروشگاه‌های اینترنتی برای ارائه مجازی محصولات است که روز به روز افزایش می‌یابد. این سبک از خرید و فروش به آنها اجازه می‌دهد که کسب‌وکار خود را توسعه دهند، اما مسئله‌ای که صاحبان این نوع کسب‌وکار با آن مواجه‌اند، ویژگی‌هایی است که باید فروشگاه‌های آنها به‌عنوان رابط با مشتری، چه در مقام جزء و چه در مقام کل (سامانه ارتباط الکترونیک با مشتریان) داشته باشند. با توجه به اینکه در زمینه بانکداری و خدمات ارتباط با مشتریان، پژوهش‌های زیادی اجرا شده است و نیز با در نظر گرفتن اینکه مدل این پژوهش جدید و جامع است و در زمینه تجارت الکترونیک کاربرد بیشتری دارد، تکرار آن برای صنایع مشابه (بانکداری) جایز نبود و مسئله بررسی رضایت و وفاداری در بازارهای الکترونیک انتخاب شد.

پیشینه پژوهش

پیشینه نظری پژوهش

CRM نوعی رویکرد وسیع شرکتی به‌منظور درک و تأثیر رفتار مشتری از طریق ارتباطات معنادار برای بهبود کسب، حفظ، وفاداری و سودآوری مشتری است (علوی، آهوجا و مدوری، ۲۰۱۱). آنتون و هوک (۲۰۰۲) CRM را استراتژی جامعی تعریف کرده‌اند که فناوری، روند و تمام فعالیت‌های کسب‌وکار را حول مشتری یکپارچه می‌کند (خان و خواجا، ۲۰۱۳). مدیریت ارتباط با مشتری الکترونیکی، الزام راهبردی برای افزایش رضایت، وفاداری و حفظ مشتری، فروش آنلاین و حمایت از وبسایت است (سیگالا، ۲۰۱۱). در این پژوهش عوامل مرتبط با کارکردهای سامانه الکترونیک مدیریت ارتباط با مشتری به هفت بخش عمده زیر دسته‌بندی شده است:

طراحی ظاهری وبسایت: این مؤلفه در تحقیقات وانگ و لیائو (۲۰۰۷) و لیو، هی، گائو و زای (۲۰۰۸) زیبایی ظاهری، رنگ‌بندی، قالب جذاب و کاربرپسند، سهولت در دسترسی به منوها، سرعت اجرا، به‌روزر بودن مطالب، کیفیت محتوا، امکانات کامل در اطلاع‌رسانی و دامنه پرمحتوا، تعریف شده است.

قابلیت‌های جست‌وجو: این مؤلفه با معیارها و توصیفاتی مانند دسته‌بندی مناسب مطالب، محصولات و خدمات، بهره‌مندی از موتور جست‌وجوی قوی، ارتباط دقیق و یک‌به‌یک میان مطالب جست‌وجوشده و پاسخ‌های جست‌وجو، سهولت استفاده از موتور جست‌وجوی سایت، از قلم‌نیفتادن مطالب هنگام جست‌وجو، تفکیک موضوعی مطالب هنگام جست‌وجو و امکانات

جست‌وجوی دقیق و سریع سایت، در تحقیقات فلاوین، گوئینالو و توریس (۲۰۰۵)، وانگ و لیائو (۲۰۰۷)، لیو و همکارانش (۲۰۰۸) معرفی شده است.

برنامه‌های وفاداری و سرگرم‌سازی: این مؤلفه در پژوهش‌های باتاچرجی (۲۰۰۱) و حقیقی، صرافی و علوی (۱۳۸۶) معیاری از ویژگی‌های پیش از خرید سایت‌ها معرفی شده است و گویه‌هایی نظیر تخفیف به ازای خرید دوباره، بن بازخورد، امتیاز استفاده مجدد، تخفیف لحظه‌ای، برنامه‌های حراج، بازگشت بی‌قیدوشرط، استفاده رایگان، نمونه رایگان، بروشور اطلاعاتی رایگان، فروش ویژه، هدایای ویژه خرید از سایت، تخفیف خرید محصولات مکمل و برنامه‌های بازاریابی از دید سازمان را دربردارد. خلیفه و شن (۲۰۰۵؛ ۲۰۰۹) معتقدند کارکردهای E-CRM در مرحله خرید، می‌تواند تصمیم‌گیری مشتری را برای تکمیل معامله آنلاین تحت تأثیر قرار دهد. به‌گفته آنان، برنامه‌های وفاداری به مشتریان امکان می‌دهد که به ازای هر خرید امتیازی کسب کنند. تأمین اعتماد مشتریان الکترونیکی از طریق توجه به عوامل مختلفی همچون مهندسی سایت فروشگاه، سیاست‌های مناسب بازگشت کالا و ایجاد امنیت پرداخت، در دستیابی به موفقیت تجارت الکترونیکی مؤثر است (فتحیان و حسینی، ۱۳۹۳).

امنیت/حریم خصوصی: از آنجا که تجارت الکترونیک در فضای اینترنت انجام می‌شود، امنیت عامل مهمی در حوزه تجارت الکترونیک به‌شمار می‌رود (عسگری و حیدری، ۱۳۹۴). حس امنیت و اعتماد به درگاه‌های پرداخت، اعتماد به سایت و حس امنیت از سایت هنگام خرید، بروز مشکلات ناگهانی هنگام پرداخت، سوءاستفاده از اطلاعات تماس یا اطلاعات شخصی به‌واسطه سایت، نمایش اطلاعات کاربر برخلاف موافقت وی، سیاست عادلانه قیمت‌گذاری، وجود بیانیه حفظ محرمانگی اطلاعات کاربران، نمادهای رسمی، اعتمادسازی سازمان از فعالیت‌های اقتصادی و تجاری و تراکنش‌ها و معرفی شرکای مالی، تعاریفی است که حقیقی و همکارانش (۱۳۸۶) و لیو و همکارانش (۲۰۰۸) از این مؤلفه ارائه داده‌اند.

روش‌های پرداخت: وانگ و لیائو (۲۰۰۷) و لیو و همکاران (۲۰۰۸)، این مؤلفه را مهم‌ترین معیار در کسب رضایت حین خرید برشمردند و عوامل تنوع، امنیت کانال‌های پرداخت، ساده و فهم‌پذیری مراحل خرید، فرایند خرید بدون مشکل و قابل بازگشت و پیگیری‌بودن کانال‌های پرداخت در صورت بروز مشکل را عوامل مهم در بررسی این مؤلفه دانستند.

تحویل: پوسلت و گرستتر (۲۰۰۵) و لیو و همکارانش (۲۰۰۸) تنها کسانی هستند که این مؤلفه را به‌عنوان یکی از عوامل مهم کسب رضایت پس از خرید مشتریان بررسی کردند. مدت تحویل از زمان سفارش‌گذاری، اعلام زمان تحویل، عمل‌کردن به موعد تحویل، تنوع در روش‌های

تحويل و وضعیت کالا و خدمت در زمان تحويل، عواملی هستند که در این دو تحقیق بررسی شده‌اند.

ردگیری و رصد سفارش: پوسلت و گرسنتز (۲۰۰۵) و لیو و همکارانش (۲۰۰۸) ردگیری و رصد سفارش و رابطه آن با رضایت مشتریان را به کمک عواملی همچون امکان رصد سفارش از لحظه سفارش‌گذاری تا هنگام تحويل، سفارشی‌سازی محصول از زمان سفارش‌گیری، اطلاع‌رسانی وضعیت سفارش طی فرایند تحويل و ردیابی آنلاین، سنجیده‌اند.

پشتیبانی و خدمات مشتریان: از میان پژوهش‌های متعدد، پژوهش وانگ و لیائو (۲۰۰۷) پشتیبانی و خدمات مشتریان را دارای اثر متفاوت و مستقل نسبت به سایر ویژگی‌های سایت بر رضایت مشتریان می‌دانند. خدمات پرسش‌های متداول، چگونگی پاسخ به مشتریان، به‌کارگیری ابزارهای متنوع در پاسخگویی به مشتریان، پاسخگویی به موقع، پاسخ مناسب و پیگیری شکایت‌های مشتری، ضمانت و ارائه خدمات پس از فروش توسط سایت، عواملی است که محققان برای سنجش این متغیر بررسی کرده‌اند.

رضایت الکترونیک: رضایت الکترونیکی، به معنای خرسندی مشتری با توجه به تجربه بازدید پیشین از وبسایت است (کریمی و احمدی، ۱۳۹۳). رضایت آنلاین (الکترونیک) عبارت است از میزان رضایت مشتری نسبت به استفاده الکترونیک از مجموعه‌ای از خدمات، مانند دریافت و ارسال سفارش‌های کالا یا خدمات، خدمات پس از فروش، بهای کالا یا خدمات، کیفیت مطالب وبسایت، سرعت وبسایت، قابلیت اعتماد به وبسایت، سهولت استفاده از وبسایت، امنیت (مالی، حفظ اسرار شخصی) که با ابزارها و سنجش‌های متفاوتی نسبت به خدمات و محصولات، در پژوهش‌های مختلف سنجیده و اندازه‌گیری شده است (لی، لی و فیک، ۲۰۰۱).

وفاداری الکترونیک: اولیور (۱۹۹۷) وفاداری را «تعهد عمیق به خرید مجدد یا برند مورد علاقه در آینده، علی‌رغم تلاش‌های سایر برندها برای متقاعدسازی مشتری به خرید از برند آنها» تعریف می‌کند. در پژوهش حاضر، وفاداری آنلاین به معنای تکرار خرید الکترونیکی در دوره‌های غیرمقطعی از زمان است.

پیشینه تجربی پژوهش

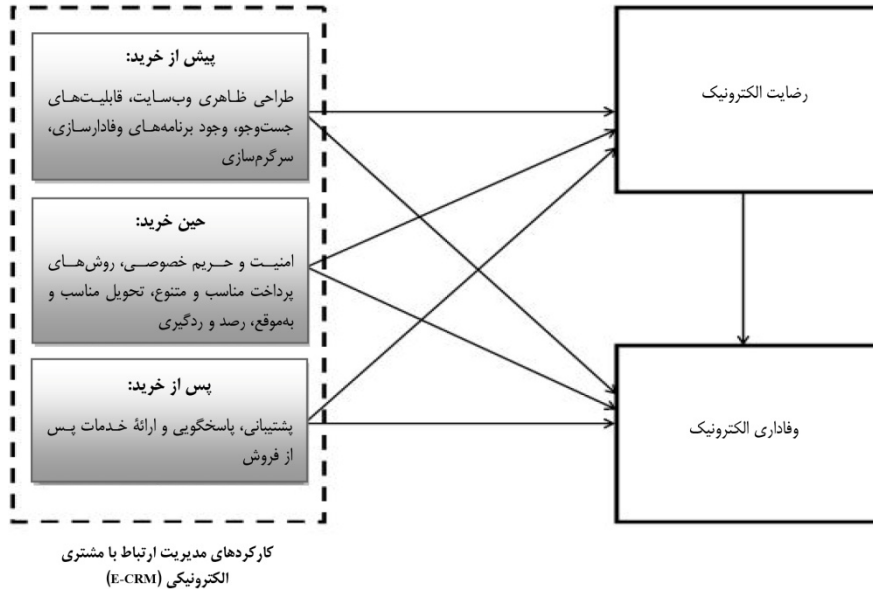
در دنیای کسب‌وکار الکترونیکی، عوامل بسیاری در تصمیم و قصد خرید از اینترنت مؤثرند. (حسنقلی‌پور، امیری، فهیم و قادری، ۱۳۹۲). خلیفه و شن (۲۰۰۵، ۲۰۰۹) به بررسی چارچوب چرخه معاملات در ارتباط بین کارکردهای E-CRM و رضایت کلی در دو مرحله از چرخه حیات

مشتری پرداختند. چارچوب چرخه معامله برای طبقه‌بندی رضایت توسط لیو و خلیفه (۲۰۰۳)، به‌منظور برآورد سهم نسبی رضایت قبل از فروش، فروش و پس از فروش بر رضایت کلی، استفاده شده است. آلهایو و ایرانی (۲۰۱۱) با مطالعه تجربی روش پیاده‌سازی E-CRM و اثر آن بر وفاداری الکترونیکی در سطوح متفاوت پذیرش در چرخه معامله (پیش، حین و پس از خرید) به بررسی جنبه‌ها و کارکردهای مختلف E-CRM پرداختند. جامعه پژوهش آنها مشتریان آنلاین شرکت‌های موبایل بود و نمونه آن را ۵۰۰ نفر از دانشجویان دانشگاه برونل انگلیس شکل می‌داد. نتایج پژوهش، اثر مثبت وجود ویژگی‌های چرخه معامله بر رضایت الکترونیک و اثربخشی واسطه‌ای رضایت بر وفاداری الکترونیک را ثابت کرد. فاینبرگ، کادام، هوکاما و کیم (۲۰۰۲) با در نظر گرفتن خلأ موجود در مطالعه رضایت مشتری در سیستم‌های E-CRM، درباره رابطه بین رضایت مشتری و کارکردهای E-CRM تحقیق کردند و نتیجه گرفتند شرکت‌ها باید با بهینه‌سازی کارکردهایی که برای مشتری در سایت شرکت مهم است، هزینه‌های خود را کاهش دهند. لیو و همکارانش (۲۰۰۸) نیز، اهمیت موضوع پیش از خرید و حین خرید را که بر تصمیم خرید مشتریان مؤثر است، از هم جدا دانسته و هر یک را در مراحل مختلفی از چرخه خرید برای کسب رضایت مشتری مهم تلقی کردند. بر اساس نتایج پژوهش خان و خواجا (۲۰۱۳) با هدف بررسی رابطه E-CRM با رضایت و وفاداری مشتری، E-CRM اثر مثبتی بر رضایت مشتری دارد که این رضایت در آینده موجب وفاداری مشتری می‌شود.

با مرور مطالعات گوناگونی که در زمینه این مطالعه صورت گرفته، می‌توان خلأ تحقیقات جامع در خصوص چرخه معامله (پیش، حین و بعد از خرید) و رابطه آن با رضایت و وفاداری الکترونیکی در فروشگاه‌های اینترنتی و همچنین به‌کارگیری کارکردهای هر یک از عوامل چرخه معامله را جزء ضرورت‌ها و نوآوری این پژوهش دانست.

مدل مفهومی پژوهش

مدل‌های نظری زیادی برای توضیح تأثیر ویژگی‌های مختلف E-CRM در رضایت مشتریان وجود ندارد؛ بنابراین، این پژوهش با تعیین تأثیر E-CRM بر رضایت و وفاداری الکترونیکی در مراحل مختلف از چرخه خرید، مطالعات قبلی را که با اعتبار تجربی از تأثیر E-CRM بر رضایت و وفاداری کار کرده بودند، توسعه می‌دهد. مطالعه حاضر برای کاهش این فاصله، با بررسی روابط بین این متغیرها در محیط کسب‌وکار، به بهبود تجارت الکترونیک در این زمینه کمک خواهد کرد.



شکل ۱. مدل مفهومی پژوهش

روش‌شناسی پژوهش

از آنجا که پژوهش حاضر به دنبال توسعه دانش کاربردی در زمینه مدیریت ارتباط با مشتری الکترونیکی است، از نظر هدف در حیطه پژوهش‌های کاربردی قرار می‌گیرد و با توجه به استفاده از روش‌های مطالعه کتابخانه‌ای و میدانی نظیر پرسشنامه، از نظر شیوه گردآوری داده‌ها، پژوهش توصیفی محسوب می‌شود. با توجه به کمبودن اطلاعات در اختیار، لازم بود رضایتمندی و وفاداری از طریق پرسشنامه سنجیده شود؛ هرچند در بسیاری از تحقیقات معتبر، استفاده از پرسشنامه برای سنجش رضایت و وفاداری متداول است. جامعه آماری پژوهش حاضر شامل کلیه افرادی است که دست‌کم یک بار تجربه خرید موفق (تراکنش مالی انجام شده و کالا تحویل گرفته شده باشد، چه کالا مرجوع شده یا نشده باشد) از سایت دیجی کالا را با حساب کاربری خود داشته‌اند. به دلیل مجازی بودن فروشگاه نام‌برده و گستره فعالیت‌های توزیعی آن در کل ایران، قلمرو مکانی پژوهش، شامل قلمرو مکانی کلیه مشتریان است که در هر نقطه ایران از خدمات سایت استفاده کرده و از آن خرید می‌کنند. قلمرو زمانی نیز، پاییز و زمستان سال ۱۳۹۳ تا تابستان سال ۱۳۹۴ است. حجم نمونه با استفاده از فرمول کوکران برای جامعه نامحدود ۳۸۴ نفر تعیین شد. برای جمع‌آوری داده‌های پرسشنامه، ابتدا با خود شرکت دیجی کالا تماس حاصل شد و اطلاعات تماس حداقلی، یعنی ایمیل چند تن از خریداران به صورت تصادفی به دست پژوهشگر رسید تا

پرسشنامه از طریق ایمیل برای آنها ارسال شود. خریداران کسانی بودند که ایمیلشان در اختیار سایت قرار داشت و تمام ویژگی‌های مدنظر برای حضور در جامعه آماری و نمونه را داشتند. همچنین برای سهولت جمع‌آوری داده‌ها، پرسشنامه‌ای به صورت الکترونیکی و برخط (گوگل فرم) طراحی شد و از طریق ایمیل، لینک شرکت در نظرسنجی رضایت از ویژگی‌های سایت دیجی‌کالا برای مشتریان ارسال شد. از بین پرسشنامه‌های ارسال شده، ۳۰۳ نسخه تکمیل و قابل قبول پاسخ داده شده بودند که ۸۰ پاسخ اول (به ترتیب زمان ارسال) برای بررسی پایایی، اعتبار و پیش‌آزمون‌ها در نظر گرفته شد و از ۲۲۳ پاسخ دیگر برای تجزیه و تحلیل آماری استفاده شد. ۲۲۳ پرسشنامه با توجه به استفاده از سه نرم‌افزار Amos، EQS و LISREL کافی و قابل قبول است. این پرسشنامه نخستین بار در تحقیق آله‌ایو و ایرانی (۲۰۱۱) با بسط مدل پژوهش و به منظور دستیابی به پاسخ‌های مد نظر آنها استفاده شده است. جدول ۱، رابطه بین متغیرها و منابع گردآوری آن را نشان می‌دهد.

جدول ۱. رابطه متغیرها و ابزار گردآوری داده‌ها

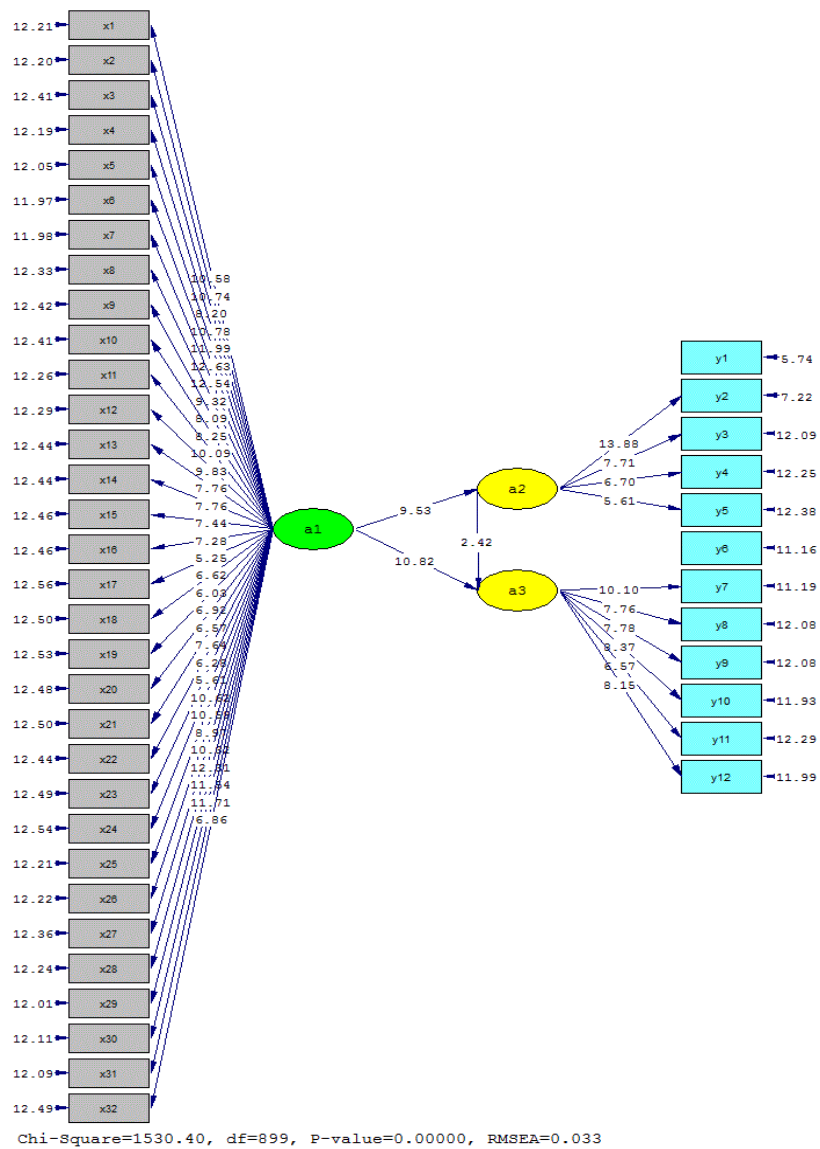
متغیر	شماره سؤال‌ها	شاخص یا متغیر متناظر با سؤال	منبع
رضایت از ویژگی‌های درگیرشونده E-CRM پیش از خرید	۱ تا ۵	طراحی ظاهری وبسایت	وانگ و لیو (۲۰۰۷)، لیو و همکاران (۲۰۰۸)
	۶ تا ۹	قابلیت‌های جست‌وجو	فلاوین، گونینالو و توریس (۲۰۰۵)، وانگ و لیو (۲۰۰۷)، لیو و همکاران (۲۰۰۸)
	۱۰ تا ۱۳	برنامه وفاداری و Gamification	باتچرجی (۲۰۰۱)
رضایت از ویژگی‌های درگیرشونده E-CRM هنگام خرید	۱۴ تا ۱۷	امنیت / حریم خصوصی	لیو و همکاران (۲۰۰۸)
	۱۸ تا ۲۰	روش‌های پرداخت	وانگ و لیو (۲۰۰۷)، لیو و همکاران (۲۰۰۸)
رضایت از ویژگی‌های درگیرشونده E-CRM پس از خرید	۲۱ تا ۲۴	تحويل	پاسلت و گریستر (۲۰۰۵)، لیو و همکاران (۲۰۰۸)
	۲۵ تا ۲۸	ردگیری و رصد سفارش	پاسلت و گریستر (۲۰۰۵)، لیو و همکاران (۲۰۰۸)
	۲۹ تا ۳۲	پشتیبانی و خدمات مشتریان	وانگ و لیو (۲۰۰۷)
رضایت الکترونیک	۳۳ تا ۳۵ و ۴ و ۵	رضایت الکترونیک مشتریان	باتچرجی (۲۰۰۱)، لیو و همکاران (۲۰۰۸)
وفاداری الکترونیک	۳۶ تا ۴۲	وفاداری الکترونیک مشتریان	ون ریل، لیجاندر و جوریس (۲۰۰۱)، لین و وانگ (۲۰۰۵)، فلاوین و همکاران (۲۰۰۵)

از آنجا که روایی محتوا بستگی به قضاوت و نظر افراد متخصص و کارشناس در موضوع مدنظر دارد، برای تعیین اعتبار و اعمال اصلاحات لازم، پرسشنامه در اختیار استادان و متخصصان قرار گرفت و پس از جمع‌بندی نظر آنها، نسبت به تنظیم پرسشنامه نهایی اقدام شد. برای بررسی پایایی ابزار پژوهش نیز، ابتدا پرسشنامه در اختیار ۳۰ نفر قرار گرفت و با استفاده از نرم‌افزار SPSS، آلفای کرونباخ محاسبه شد که مقدار آلفای کل ۰/۸۲۶ به دست آمد.

یافته‌های پژوهش

برای بررسی فرض نرمال بودن متغیرها، آزمون کلموگروف اسمیرنوف اجرا شد که بر اساس نتایج (مقدار تمام متغیرها بیش از ۰/۰۵) فرض نرمال بودن متغیرها به تأیید رسید. بر اساس نتایج آمار توصیفی، بیشترین درصد پاسخ‌دهندگان مربوط به جنسیت مرد (۶۳/۶۸ درصد) و کمترین آن به زنان (۳۶/۳۲ درصد) تعلق داشت. بیشترین درصد برای سن بین ۲۶ تا ۳۰ سال (۴۲/۶۰ درصد) و کمترین درصد بین ۵۱ تا ۶۰ سال (۳/۵۹ درصد) بود. بیشترین درصد تحصیلات به کارشناس (۶۲/۷۸ درصد) و کمترین درصد به کارشناس ارشد و بالاتر (۸/۹۷ درصد) اختصاص داشت. همچنین ۵۶ درصد از پاسخ‌دهندگان متأهل و ۵۱ درصد از نمونه آماری دانشجوی بودند. بهره‌مندی از رویکرد تحلیل مسیر و معادلات ساختاری در نرم‌افزار لیزرل و محاسبه ضرایب معناداری (بالاتر از ۱/۹۶)، فرضیه‌های پژوهش آزمون شدند. در شکل ۲، نتیجه برازش مدل پژوهش مشاهده می‌شود. در پژوهش حاضر دو مدل مسیری ارزیابی شده است. مدل اول، رضایت از کارکردهای سامانه مدیریت ارتباط الکترونیکی با مشتری را به‌طور کلی نشان می‌دهد. این مدل به‌منظور ارزیابی فرضیه‌های اصلی ترسیم شده است. مدل دوم برای ارزیابی فرضیه‌های فرعی است و در آن کارکردهای سامانه مدیریت ارتباط الکترونیکی با مشتری به زیرمجموعه‌های کارکردهای سامانه مدیریت ارتباط الکترونیکی پیش از خرید، هنگام خرید و پس از خرید دسته‌بندی می‌شود. در شکل ۲، دیاگرام مسیری مدل اول پژوهش مرتبط با فرضیه‌های اصلی بر اساس ضرایب معناداری آورده شده است. a۱ معرف رضایت از کارکردهای سامانه مدیریت ارتباط الکترونیکی با مشتری، a۲ معرف رضایت الکترونیکی و a۳ معرف وفاداری الکترونیکی است.

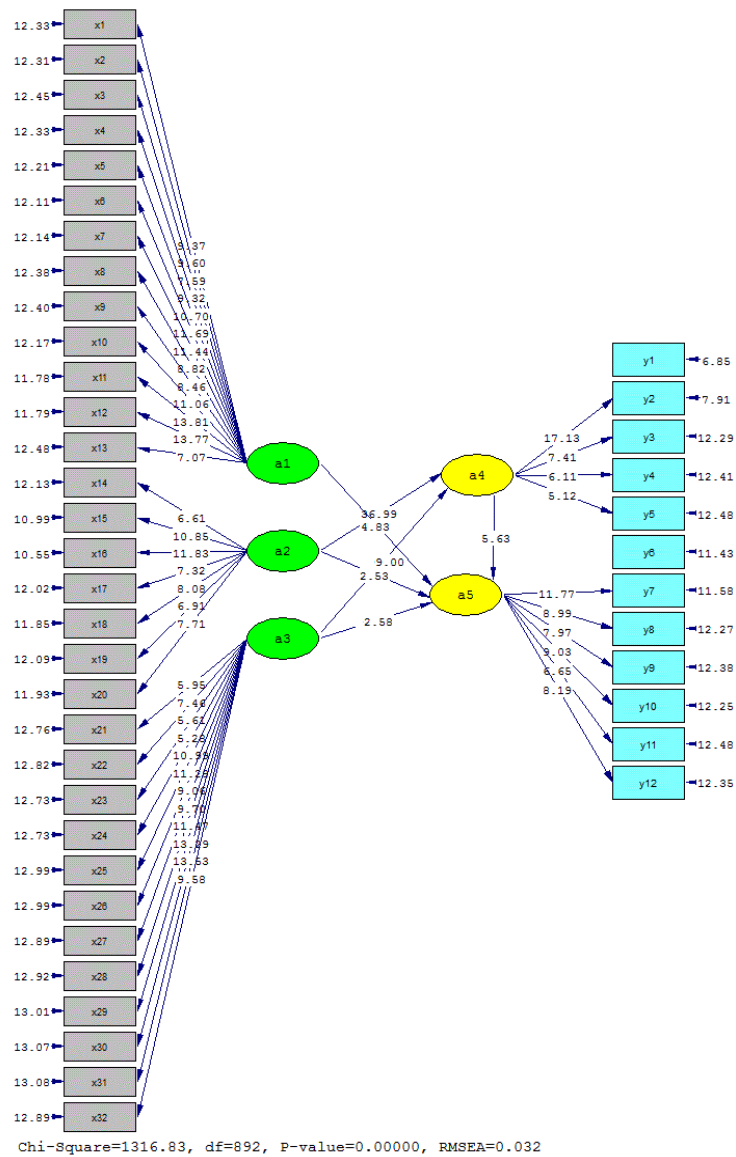
شاخص‌های برازش مدل اول پژوهش نیز در جدول ۲ ارائه شده است. شاخص‌های برازش الگو از جمله $GFI = 0/91$ ، $AGFI = 0/92$ ، $RMSEA = 0/033$ ، $\chi^2/df = 1/70$ ، همگی بیان‌کننده نیکویی برازش الگو هستند و آن را تأیید می‌کنند. شاخص $RMSEA$ ، برازش الگوی نظری با داده‌های واقعی است و مقدار مناسب آن (۰/۰۳۳) مطلوب بودن الگوی پژوهش را نشان می‌دهد.



شکل ۲. دیاگرام مسیری مدل اول پژوهش بر اساس ضرایب معناداری

در شکل ۳ دیاگرام مسیری مدل دوم بر اساس ضرایب معناداری آورده شده است. a_1 معرف رضایت از کارکردهای سامانه مدیریت ارتباط الکترونیکی پیش از خرید، a_2 رضایت از کارکردهای سامانه مدیریت ارتباط الکترونیکی هنگام خرید، a_3 رضایت از کارکردهای سامانه

مدیریت ارتباط الکترونیکی پس از خرید، a^4 رضایت الکترونیکی و a^5 معرف وفاداری الکترونیکی است.



شکل ۳. دیاگرام مسیری مدل دوم پژوهش بر اساس ضرایب معناداری

شاخص‌های برازش مدل دوم پژوهش در جدول ۳ درج شده است. شاخص‌های برازش الگو از جمله $GFI = 0/92$, $AGFI = 0/93$, $RMSEA = 0/032$, $\chi^2/df = 1/48$. همگی بیان‌کننده نیکویی برازش الگو بوده و آن را تأیید می‌کنند. شاخص $RMSEA$ ، برازش الگوی نظری با داده‌های واقعی است و مقدار مناسب آن ($0/033$) مطلوب‌بودن الگوی پژوهش را نشان می‌دهد. در جدول ۲، خلاصه‌ای از نتایج آزمون فرضیه‌های پژوهش درج شده است.

جدول ۲. نتایج آزمون فرضیه‌ها

ردیف	مسیر علی	مقدار t	ضریب مسیر استاندارد	نتیجه آزمون
۱	رضایت از ویژگی‌های سامانه مدیریت ارتباط الکترونیکی بر رضایت الکترونیکی	۹/۵۳	۰/۵۸	تأیید
۲	رضایت از ویژگی‌های سامانه مدیریت ارتباط الکترونیکی پیش از خرید بر رضایت الکترونیکی	-	۰/۳۸	رد
۳	رضایت از ویژگی‌های سامانه مدیریت ارتباط الکترونیکی هنگام خرید بر رضایت الکترونیکی	۳۶/۹۹	۰/۶۳	تأیید
۴	رضایت از ویژگی‌های سامانه مدیریت ارتباط الکترونیکی پس از خرید بر رضایت الکترونیکی	۹	۰/۵۲	تأیید
۵	رضایت الکترونیکی بر وفاداری الکترونیکی	۲/۴۲	۰/۷۲	تأیید
۶	رضایت از ویژگی‌های سامانه مدیریت ارتباط الکترونیکی بر وفاداری الکترونیکی	۱۰/۸۲	۰/۹۳	تأیید
۷	رضایت از ویژگی‌های سامانه مدیریت ارتباط الکترونیکی پیش از خرید بر وفاداری الکترونیکی	۴/۸۳	۰/۶۶	تأیید
۸	رضایت از ویژگی‌های سامانه مدیریت ارتباط الکترونیکی هنگام خرید بر وفاداری الکترونیکی	۲/۵۳	۰/۶۲	تأیید
۹	رضایت از ویژگی‌های سامانه مدیریت ارتباط الکترونیکی پس از خرید بر وفاداری الکترونیکی	۲/۵۸	۰/۴۷	تأیید

پس از بررسی نتایج آزمون فرضیه‌های پژوهش، می‌توان گفت رضایت از کارکردهای حین خرید و پس از خرید (رضایت از امنیت و حریم خصوصی در سایت، روش‌های پرداخت مناسب و متنوع، تحویل مناسب و به‌موقع محصولات، رصد و ردگیری سفارش و پشتیبانی، پاسخگویی و ارائه خدمات پس از فروش به مشتریان) بر رضایت الکترونیک اثر دارند، اما تأثیر رضایت از

کارکردهای پیش از خرید (رضایت از طراحی ظاهری وبسایت، قابلیت‌های جست‌وجو و برنامه‌های وفادارسازی و سرگرم‌سازی) در سامانه ارتباط الکترونیک با مشتریان بر رضایت الکترونیک مشتریان به اثبات نرسید. با توجه به میانگین‌های محاسبه‌شده از متغیرها می‌توان دریافت که رضایت از کارکردهای سایت در مرحله پیش از خرید و هنگام خرید، رضایت الکترونیک و وفاداری الکترونیک کمابیش در وضعیت خوبی قرار دارند، اما متغیر رضایت از کارکردهای سامانه بعد از خرید از دید پاسخ‌دهندگان وضعیت مناسبی ندارد.

نتیجه‌گیری و پیشنهادها

هدف پژوهش حاضر بررسی رابطه بین ویژگی‌های E-CRM و وفاداری الکترونیک مشتریان در مراحل مختلف ارتباط با مشتریان (پیش از خرید، حین خرید و پس از خرید) در بازارهای الکترونیک بوده است. این مطالعه روی مشتریانی صورت گرفت که دست‌کم یک بار قبل از اجرای پژوهش از بازارهای الکترونیک خرید کرده بودند و فرایند خرید آنها تکمیل شده بود. همان‌گونه که بر اساس نتایج تحلیل آماری دیده شد، رضایت از کارکردهای E-CRM بر رضایت و وفاداری الکترونیک تأثیر دارد. همچنین رضایت از کارکردهای حین خرید و پس از خرید بر رضایت الکترونیک تأثیر می‌گذارند، اما تأثیر رضایت از کارکردهای پیش از خرید در سامانه ارتباط الکترونیک با مشتریان بر رضایت الکترونیک مشتریان اثبات نشد. همچنین تأثیر رضایت از کارکردهای سامانه در هر سه مرحله بر وفاداری الکترونیک به اثبات رسید. برای این نتایج می‌توان دو احتمال را در نظر گرفت؛ یا سرمایه‌گذاری و بذل توجه به سه عامل طراحی وبسایت، برنامه‌های متنوع وفادارسازی و قابلیت‌های جست‌وجو، تأثیر چندانی بر جلب رضایت مشتریان ندارد یا طراحی و اجرای این سه عامل در سایت چندان خوب و مؤثر نبوده است که بتواند رضایت مشتریان را جلب کند. از آنجا که میانگین این متغیر (کارکردهای سامانه در مرحله پیش از خرید) ۳/۴ به دست آمد (از میان مقیاس ۱ تا ۵)، می‌توان گفت از دیدگاه مشتریان این کارکرد در سایت دیجی‌کالا کمابیش مناسب است. یافته دیگری که با توجه به نتایج تحلیل داده‌ها به دست آمد، میانگین‌های محاسبه‌شده از متغیرهای پژوهش بود که با توجه به آن، رضایت از کارکردهای سایت در مرحله پیش از خرید و هنگام خرید، رضایت الکترونیک و وفاداری الکترونیک در وضعیت به نسبت خوبی قرار دارند، اما متغیر رضایت از کارکردهای سامانه بعد از خرید از دید پاسخ‌دهندگان (با میانگین ۲/۴) وضعیت مناسبی ندارد. این نشان از آن دارد که سایت دیجی‌کالا در زمینه تحویل کالا، ردگیری و رصد سفارش و پشتیبانی و خدمات مشتریان، خوب عمل نمی‌کند و نمی‌تواند به خوبی این خدمات را به مشتریان ارائه دهد. از نکات

دیگر مشاهده شده در بخش تحلیل، رابطه ضعیف میان رضایت از کارکردهای پس از خرید و وفاداری الکترونیک است. این نکته می تواند به این معنا باشد که به دلیل ضعف سایت در بخش ارائه کارکردهای پس از خرید، گرچه مشتریان ممکن است از سایت و خرید خود راضی باشند، به دلیل پاسخگونی نبودن پس از خرید و هنگام بروز مشکلات مختلف، دیگر تمایلی به تکرار خرید خود ندارند؛ چرا که سایت را از نظر این کارکردها بسیار ضعیف قلمداد می کنند. نتایج این پژوهش تا حد زیادی مشابه یافته های آلهایو و ایرانی (۲۰۱۱) است با این تفاوت که تأثیر رضایت از کارکردهای پیش از خرید در سامانه ارتباط الکترونیک با مشتریان بر رضایت الکترونیک مشتریان اثبات نشده است. همچنین نتایج این پژوهش، یافته های بشیرخان و فیض خواجا (۲۰۱۳) را که نشان دادند E-CRM اثر مثبتی بر رضایت مشتری دارد و این رضایت در آینده موجب وفاداری مشتری می شود را تأیید می کند.

با توجه به نتایج به دست آمده، پیشنهادهای زیر نخست به مجموعه دیجی کالا و در وهله دوم به سایر فروشگاه های اینترنتی و سامانه های E-CRM و در مرحله سوم به کلیه کسب و کارهای اینترنتی پیشنهاد می شود:

- توجه به جنبه های مرتبط با حین خرید و پس از خرید سایت و توسعه، بهبود و به روزرسانی آنها، سرمایه گذاری و نظرسنجی از مشتریان درباره رضایت از کیفیت شامل جنبه های امنیت/حریم خصوصی، روش های پرداخت، تحویل، ردگیری و رصد سفارش، پشتیبانی و خدمات مشتریان؛
- با توجه به برابری تعداد دانشجویان و غیردانشجویان در این مطالعه و برجسته بودن سلاقی این قشر، تمهیدات ویژه ای برای ارائه ارزش به دانشجویان و جذب آنان در نظر گرفته شود؛ از جمله برگزاری جشنواره ها و تخفیف های دانشجویی؛
- با توجه به دو برابر بودن خریداران مرد نسبت به زن، روی ویژگی های جذب کننده مردان، به خصوص ویژگی های حین خرید که بیشترین اثر را بر رضایت و تصمیم به خرید می گذارد، تمرکز بیشتری شود؛
- با در نظر گرفتن درصد شایان توجه مشتریان جوان (۷۴ درصد زیر ۳۰ سال) در طراحی و اضافه کردن اقلام موجود در سایت، به این رده سنی و راضی نگهداشتن آنان توجه شود؛
- از آنجا که درصد شایان توجه مشتریان این مطالعه قشر تحصیل کرده بودند، پیشنهادها و کارکردهای مختص به این اقشار در سایت مدنظر قرار گیرد.

از جمله پیشنهاد های پژوهشی با توجه به نتایج این پژوهش، بررسی اثر رضایت از کارکردهای پیش از خرید بر ویژگی های حین و پس از خرید و بر رضایت و وفاداری الکترونیک

است. یکی از موضوعاتی که می‌توان با توجه به نکات گنگ و مبهم موجود در این پژوهش مطرح کرد، این است که فارغ از رضایت یا نارضایتی از این کارکردها در مراحل مختلف سایتها و بازارهای الکترونیک، اگر این ویژگیها در سایتی با کیفیت مناسب وجود داشته باشد، به رضایت و وفاداری مشتریان منجر خواهد شد یا خیر؛ چرا که در این پژوهش تنها وجود رضایت از این کارکردها و همبستگی میان رضایت از آنها با رضایت و وفاداری الکترونیک بررسی شد و به مطالعه رابطه میان کیفیت ادراک شده از این کارکردها پرداخته نشد.

این پژوهش یا پژوهش‌هایی با موضوعات بالا می‌تواند برای هر صنعت، به تفکیک بازار، استراتژی، اندازه سازمان، محدوده فعالیت، جغرافیای فعالیت، دسته‌بندی محصولات و... یا برای صنایع اشتراکی سنجش و ارزیابی شود تا بتوان نتیجه گرفت هر یک از کارکردهایی نظیر میزان سرمایه‌گذاری در سامانه، نوع محصول، تعداد عوامل فروش یا هر ویژگی دیگر، بر رضایت و وفاداری یا بر نوع انتخاب کارکردهای مدنظر از سامانه ارتباط الکترونیک با مشتریان چه تأثیری می‌تواند داشته باشد. مسئله دیگری که در این پژوهش بررسی نشد، استقلال یا عدم استقلال رضایت از کارکردهای سامانه در مراحل مختلف نسبت به هم است که می‌تواند در پژوهش‌های بعدی بررسی و نقد شود.

References

- Alavi, S., Ahuja, V. & Medury, Y. (2011). An empirical approach to ECRM-increasing consumer trustworthiness using online product communities. *Journal of Database Marketing & Customer Strategy Management*, 18(2), 83-96.
- Alhaiou, T. & Irani, Z. (2011). An empirical study on the relationship between E-CRM features and eoyalty on mobile phone websites in UK. *The Eurasia Business and Economic Society (EBES) Conference – Istanbul*. June 1-3.
- Anton, J. & Hoeck, M. (2002). *E-business customer service*. The Anton Press, Santa, Monica, CA.
- Asgari, N. & Heidari, H. (2015). Introducing a model of influencing factors of customer's trust and satisfaction in E-commerce area (Case study: Group discount sites in Iran). *Journal of information technology management*, 7 (3), 655-674. (in Persian)
- Bataineh, A. Q. (2015). The Effect of eCRM Practices on eWOM on Banks' SNSs: The Mediating Role of Customer Satisfaction. *International Business Research*, 8(5), 230-243.
- Bhattacharjee, A. (2001a). Understanding information systems continuance: an Expectation confirmation model. *MIS Quarterly*. 25(3), 351-370.

- Chan, S. & Lam, J. (2009). *Customer Relationship Management on Internet and Mobile Channels: An Analytical Framework and Research Directions*. Idea Group Inc. Available in: <https://www.researchgate.net>.
- Falvian, C., Guinaliu, M. & Torres, E. (2005). The Influence of Corporate Image on Consumer Trust. *Internet Research*, 15(4), 447-470.
- Fathian, M. & Hosseini, M. (2014). Investigating the Impact of Virtual Communities on Furtherance of Customers' Buying Behavior. *Journal of information technology management*, 6(3), 435-454. (in Persian)
- Feinberg, R., Kadam, R., Hokama, L. & Kim, I. (2002). The state of electronic customer relationship management in retailing. *International Journal of Retail & Distribution Management*, 30(10), 470-481.
- Fouladivanda, F., Mohseni, M., Zadeh, M. S. K. & Barbat, A. (2013). A Study on the Relation between Electronic Customer Relationship Management (ECRM) and Customers Loyalty in the International Market. *Life science journal*, 10(12), 353-359.
- Haghighi, M., Sarafi, A. & Alavi, M. (2008). A model for customer loyalty in e-markets. *Journal of management Knowledge*, 20(79), 15-30. (in Persian)
- Hasangholipor Yasory, T., Amiri, M., Fahim, F.S. & Ghaderi Abed, A. (2014). Effects of Consumer Characteristics on their Acceptance of Online Shopping: A Survey in Faculty of Management, University of Tehran. *Journal of information technology management*, 5(4), 67-84. (in Persian)
- Ho, C. I. & Lee, Y. L. (2007). The development of an e-travel service quality scale. *Tourism Management*, 28(6), 1434-1449.
- Karimi, M. & Ahmadi, S. (2014). The Effect of News Websites' Design Quality on E-loyalty and Electronic Word of Mouth (e-wom) (Case Study: Allameh Tabatabaee University, Tehran). *Journal of information technology management*, 6 (2), 285-306. (in Persian)
- Khalifa, M. & Shen, K.N. (2009). Modelling electronic customer relationship management success: functional and temporal considerations. *Behaviour & Information Technology*, 28(4), 373-387.
- Khalifa, M. & Shen, N. (2005). Effects of electronic customer relationship management on customer satisfaction: A temporal model. In *System Sciences, HICSS'05. Proceedings of the 38th Annual Hawaii International Conference on*. (pp. 171a-171a). IEEE.
- Khaligh, A. A., Miremadi, A. & Aminilari, M. (2012). The impact of eCRM on loyalty and retention of customers in Iranian telecommunication sector. *International Journal of Business and Management*, 7(2), 150-162.

- Khan, M.B. & Khawaja, K.F. (2013). The Relationship of E-CRM, Customer Satisfaction and Customer Loyalty. The Moderating Role of Anxiety. *Middle-East Journal of Scientific Research*, 16(4), 531-535.
- Lee, J., Lee, J. & Feick, L. (2001). The impact of switching costs on the customer satisfaction-loyalty link: mobile phone service in France. *Journal of services marketing*, 15(1), 35-48.
- Liu, V. & Khalifa, M. (2003). Determinants of satisfaction at different adoption stages of Internet-based services. *Journal of the association for information systems*, 4(1), 206-233.
- Liu, X., He, M., Gao, F. & Xie, P. (2008). An empirical study of online shopping customer satisfaction in China: a holistic perspective. *International Journal of Retail & Distribution Management*, 36(11), 919-940.
- Oliver, R.L. (1997). *Satisfaction: A behavioural perspective on the consumer* (1th ed), New York: McGraw-Hill.
- Posselt, T. & Gerstner, E. (2005). Pre-sale vs. Post-sale e-satisfaction: Impact on repurchase intention and overall satisfaction. *Journal of Interactive Marketing*, 19(4), 35-47.
- Rahimiparvar, N. (2014). eCRM Features that Affect Customer Attitude to Loyalty: A Case Study of a Sample of 402 University Students Enrolled in International Programs in Thailand. *AU-GSB e-JOURNAL*, 7(2), 36-51.
- Rosenbaum, H. & Huang, B.Y. (2002). A framework for web-based ecommerce customer relationship management. *Research in progress in proceedings of the 8th AMCIS Conference*. Available in: <http://aisel.aisnet.org/cgi/viewcontent.cgi?article=1435&context=amcis2002>
- Sigala, M. (2011). eCRM 2.0 applications and trends: The use and perceptions of Greek tourism firms of social networks and intelligence. *Computers in Human Behavior*, 27(2), 655-661.
- Tseng, Y.M. (2007). The Impacts of Relationship Marketing Tactics on Relationship Quality in Service Industry, *The Business Review*, 7(2), 310-314.
- Van Riel, A.C., Liljander, V. & Jurriens, P. (2001). Exploring consumer evaluations of e-services: a portal site. *International Journal of Service Industry Management*, 12(4), 359-377.
- Wang, Y. S. & Liao, Y. W. (2007). The conceptualization and measurement of m-commerce user satisfaction. *Computers in human behavior*, 23(1), 381-398.