

شناسایی و بررسی عوامل مؤثر بر وفاداری الکترونیکی در کاربران خدمات بانکداری پیشرو (بانکداری خصوصی و دولتی)

علی اصغر صادقی مقدم^۱، محمد نوروزی^۲، جواد جمشیدپور^۳، علی اصغر انواری رستمی^۴

چکیده: محیط بسیار رقابتی، پویا و پیچیده صنعت بانکداری و رشد فزاینده تقاضای مشتریان، تغییرات بسیاری را در این صنعت ایجاد کرده است، از این رو، وفاداری الکترونیکی به یکی از موضوعات مورد توجه در فضای کسب و کار الکترونیکی، برای حفظ هرچه بیشتر مشتریان تبدیل شده است. پژوهش حاضر، به منظور شناسایی و بررسی عوامل مؤثر بر وفاداری الکترونیکی در کاربران خدمات بانکداری اینترنتی انجام شده است. روش پژوهش به کار برده شده در این پژوهش، از لحاظ هدف کاربردی و از نظر نحوه گردآوری اطلاعات، توصیفی شمرده می شود و از شاخه روش های پیمایشی مقطعی و همبستگی است. نتایج تحلیل داده ها نشان داد که فرضیه های اثرگذاری کیفیت وبسایت بر درک رضایت مندی کلی کاربران و اعتماد بر وفاداری مشتریان مورد تأیید قرار نگرفت. از سویی دیگر، اثر مثبت کیفیت وبسایت بر کیفیت خدمات ادراک شده و اعتماد، کیفیت خدمات ادراک شده بر درک رضایت مندی کلی و اعتماد و در نهایت، رضایت مندی کلی ادراک شده بر وفاداری الکترونیکی، به تأیید نرسیدند.

واژه های کلیدی: اعتماد الکترونیکی، بانکداری اینترنتی، درک رضایت مندی، وفاداری الکترونیکی.

۱. کارشناس ارشد مدیریت صنعتی، دانشکده مدیریت، دانشگاه علامه طباطبائی، تهران، ایران

۲. کارشناس ارشد مدیریت بازرگانی (مالی)، دانشکده مدیریت و اقتصاد، دانشگاه تربیت مدرس، تهران، ایران

۳. کارشناس ارشد مدیریت بازرگانی، دانشکده مدیریت، دانشگاه شهید بهشتی، تهران، ایران

۴. استاد گروه حسابداری، دانشکده مدیریت و اقتصاد، دانشگاه تربیت مدرس، تهران، ایران

تاریخ دریافت مقاله: ۱۳۹۲/۰۳/۰۶

تاریخ پذیرش نهایی مقاله: ۱۳۹۲/۱۱/۲۰

نویسنده مسئول مقاله: علی اصغر انواری رستمی

E-mail: anvary@modares.ac.ir

مقدمه

با ظهور تجارت الکترونیک و تمایل شرکت‌های مختلف به ایجاد ویتترین اینترنتی و نیز، تشدید فضای رقابتی، سودآوری سازمان‌ها در گرو حفظ هرچه بیشتر مشتریان فعلی‌شان است. از این رو مسئله وفادارسازی مشتریان در کسب‌وکارهای الکترونیکی، بسیاری از مطالعات بازاریابی و مدیریتی را به خود اختصاص داده است.

یکی از مهم‌ترین راه‌های کسب مزیت رقابتی برای بانک‌های امروزی، استفاده از فناوری اطلاعات برای ارائه خدمات بانکی است که با نام خدمات بانکداری الکترونیکی از آن یاد می‌شود. نحوه ارائه خدمات، کیفیت خدمات و ویژگی‌هایی که درباره خدمات الکترونیکی بانک‌ها می‌توان مد نظر گرفت، از یک سو با میزان گرایش و تمایل مشتریان به استفاده از این خدمات ارتباط مستقیم دارد و از سوی دیگر، بر میزان رضایت و وفاداری مشتریان بانکداری الکترونیکی مؤثر است.

مشتریان وفادار حکم یک کانال تبلیغاتی را برای سازمان‌ها دارند. با دگرگون شدن تجارت و گسترش خریدوفروش‌های مبتنی بر اینترنت، ماهیت پرمخاطره اینترنت از جنبه ربه‌شده شدن مشتریان از سوی رقبا و هزینه بالای جذب مشتریان جدید، توجه به وفاداری الکترونیکی را به یک الزام برای بقای سازمان‌ها بدل کرده است. به همین دلیل، ایجاد وفاداری الکترونیکی مفهومی است که در کسب‌وکار امروزی و با گسترش تجارت الکترونیک، مؤلفه اصلی موفقیت سازمان شمرده می‌شود و بیش از پیش به آن توجه شده است. مشتریان وفادار، سودآوری بیشتری را برای سازمان به‌ارمغان خواهند آورد و بیشتر ابزار تبلیغاتی دهان‌به‌دهان برای سازمان محسوب می‌شوند. در نتیجه سازمان‌های امروزی درصدد شناسایی و مدیریت روش‌های ایجاد وفاداری هستند که به آنها برنامه‌های وفاداری می‌گویند (موسی‌خانی و ترک‌زاده، ۱۳۹۱).

با وجود اهمیت فزاینده وفاداری مشتری، هنوز فهم مشترکی از این موضوع در بین سازمان‌های خدماتی وجود ندارد، در حالیکه بقا و دوام آنها نیازمند توجه به مشتری و نیازهای آنها است. لذا در این پژوهش تلاش شده است عوامل مؤثر بر وفاداری الکترونیکی مشتریان در حوزه خدمات بانکداری اینترنتی شناسایی و بررسی شود و به این سؤال که چگونه می‌توان در صنعت نوپای بانکداری اینترنتی، وفاداری مشتریان نسبت به استفاده از این نوع خدمات را ایجاد کرد، پاسخ داده شود.

پیشینه نظری پژوهش

وفاداری الکترونیکی

افراد زیادی به مقوله وفاداری پرداخته‌اند و مطالعه در زمینه وفاداری به نام‌نشان و مشتریان را بسط و گسترش داده‌اند. برخی از آنها وفاداری را همان خرید متواتر مشتری می‌دانند (محمدی، افسر، تقی‌زاده و باقری دهنوی، ۱۳۹۱) و معتقدند بررسی رفتار خرید مشتری همان بررسی وفاداری است (رولف و آندرسون، ۲۰۰۳). عده‌ای دیگر، عنصر نگرشی را نیز علاوه بر عنصر رفتاری، برای ارزیابی وفاداری مؤثر می‌دانند (ایووری، ۲۰۰۳). اما تعریف کامل‌تری نیز از وفاداری وجود دارد که ریچارد اولیور (۱۹۹۹) آن را مطرح کرده است: «وفاداری به یک تعهد قوی برای خرید مجدد یک محصول یا یک خدمت برتر در آینده اطلاق می‌شود، به صورتی که همان مارک یا محصول با وجود تأثیرات و تلاش‌های بازاریابی بالقوه رقیب، خریداری شود». با همین نگرش وفاداری الکترونیکی تمایل مشتریان برای بازدید مجدد از یک کسب‌وکار الکترونیکی بر اساس تجربه‌های گذشته و انتظارات آینده تعریف شده است (هاوواپرل، ۲۰۰۷).

عوامل مؤثر بر وفاداری الکترونیکی

کیفیت وبسایت

از عوامل مؤثر بر وفاداری مشتری، نگرش اولیه مشتری نسبت به کسب‌وکار است. در کسب‌وکارهای الکترونیکی، اولین درجه ارتباط مشتری و کسب‌وکار، وبسایت تجاری آن کسب‌وکار است. مجموعه عواملی که کیفیت یک وبسایت تجارت الکترونیکی را تضمین می‌کنند، سهولت استفاده و پوشش سایت، کیفیت طراحی، قابلیت اطمینان سرور، نام دامنه و ویژگی شخصی‌سازی هستند (تریلمر و فلو، ۲۰۰۷).

اعتماد

اکثر محققان بر این باورند که تجارت الکترونیکی زمانی می‌تواند موفق باشد که عموم مردم به محیط مجازی اعتماد کنند، به همین دلیل است که مسئله اعتماد در تجارت الکترونیکی اهمیت زیادی دارد و باید موضوع تحقیقات قرار گیرد.

با وجود توجه زیاد به مطالعه در مورد مسئله اعتماد در حوزه‌های گوناگون، تا کنون هیچ تعریفی وجود ندارد که در سطح بین‌المللی و بین همه محققان پذیرفته شده باشد (رومولو، ۲۰۰۷). برای مثال مایر اعتماد را «انتظار یک شخص یا گروه از قابل اطمینان بودن قول، عهد و گفته‌های شفاهی یا مکتوب فرد یا گروه دیگر» می‌داند (ریبستان، ۲۰۰۲). در تجارت الکترونیکی،

عواملی چون حفظ حریم خصوصی، امنیت، مارک معتبر، تأیید شخص ثالث، شرایط و ضوابط استاندارد، قابلیت اطمینان، ارتباطات و تعاملات، در رفع نگرانی مشتریان و افزایش اعتماد آنها مؤثر است.

کیفیت خدمات الکترونیکی

خدمات الکترونیکی را می‌توان یک خدمت مبتنی بر وب یا خدماتی تعریف کرد که به صورت تعاملی در اینترنت تحویل داده می‌شود. مفهوم الکترونیکی، به خدمات اطلاعات تعاملی اشاره دارد. زیتمال و همکاران خدمات الکترونیکی را خدماتی تعریف کرده‌اند که از طریق اینترنت تحویل داده می‌شود (ون چان، ۲۰۱۰).

مقایسه خدمات کسب‌وکارها در محیط الکترونیکی بسیار آسان است و مشتری نیز به راحتی می‌تواند با یک کلیک به شرکت دیگری با سطح خدمات بالاتر مرتبط شود. سطح بالای کیفیت برای مشتری ارزش افزوده‌ای ایجاد می‌کند و به وفادار شدن مشتری منجر می‌شود. خدمات ارتباطی، تحویل کالا، پرداخت، سیستم‌های پاداش‌دهی، خدمات ارزش افزوده، گارانتی، انطباق با تغییرات، انجمن‌ها و فرایند بازگشت، مجموعه عوامل مؤثر بر کیفیت خدمات الکترونیکی هستند (ریستان، ۲۰۰۲).

رضایت‌مندی

نظریه پردازان بازاریابی در رابطه با مفهوم رضایت‌مندی مشتری، تعاریف مختلفی ارائه کرده‌اند. کاتلر، رضایت‌مندی مشتری را درجه‌ای تعریف می‌کند که عملکرد واقعی یک شرکت انتظارات مشتری را برآورده کند. به نظر کاتلر اگر عملکرد شرکت انتظارات مشتری را برآورده کند، مشتری احساس رضایت و در غیر این صورت احساس نارضایتی می‌کند (رسولی و مانیان، ۱۳۹۱). بنابراین می‌توان نتیجه گرفت که سطح بالای رضایت‌مندی شرطی لازم و نه کافی برای توسعه وفاداری است.

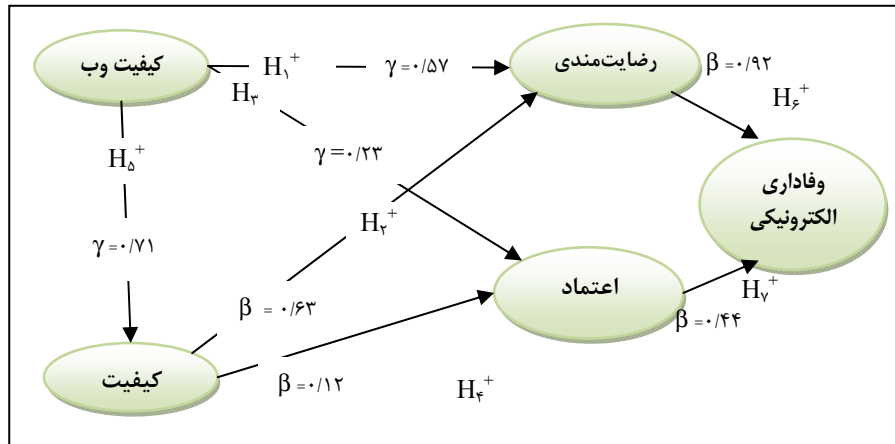
پیشینه تجربی پژوهش

محمد علی عبدالوند و کیوان عبدلی در سال ۱۳۸۷، در پژوهشی با عنوان بررسی عوامل مؤثر بر وفاداری مشتریان بانک تجارت و با هدف تدوین استراتژی‌های مناسب و اثربخش برای وفادار کردن مشتری، از آزمون‌های پارامتریک و ناپارامتریک استفاده کرد. وی به این نتیجه دست یافت که رابطه مستقیمی بین متغیرهای تصویر ذهنی، کیفیت خدمات و رضایت‌مندی مشتری وجود دارد.

جدول ۱. متغیرهای مورد استفاده در مطالعات پیشین

نام محقق / سال پژوهش	عنوان پژوهش	اهداف و سؤال‌ها	روش پژوهش	متغیرها	شیوه تحلیل	نتایج
محمد موسی‌خانی و سمانه ترک‌زاده، ۱۳۹۱	ارائه مدلی از عوامل مؤثر بر تبلیغات مثبت توسط مشتری در بانکداری الکترونیکی	بررسی تأثیر قابلیت کارایی وبسایت بر رضایت مشتری و تأثیر آن بر وفاداری مشتری	توصیفی - تحلیلی	قابلیت کارایی وبسایت، رضایت مشتری، وفاداری مشتری	تحلیل عاملی مدل معادلات ساختاری و تحلیل مسیر	کارکرد وبسایت منجر به رضایت مشتری و وفاداری آن می‌شود
محمدی امیر، تقی‌زاده و باقری دهنوی، ۱۳۹۱	ارزیابی عوامل مؤثر بر وفاداری الکترونیکی در سازمان‌های ارائه‌دهنده خدمات الکترونیک	شناسایی عوامل تأثیرگذار بر وفاداری مشتریان در خدمات الکترونیک	توصیفی - کاربردی	اعتماد، خصوصیت وبسایت، رضایت مشتری، کیفیت سرویس	فرایند تصمیم‌گیری سلسله‌مراتبی	کیفیت سرویس ارائه‌شده به مشتریان مهم‌ترین عامل در ایجاد وفاداری الکترونیکی است
علیرضا قانان	شناسایی و رتبه‌بندی فاکتورهای مؤثر بر وفاداری الکترونیکی مشتریان در کسب‌وکارهای الکترونیکی	بررسی و رتبه‌بندی مجموعه فاکتورهای مؤثر بر وفاداری الکترونیکی	توصیفی - پیمایشی	اعتماد، رضایت‌مندی، کیفیت وبسایت، ارزش ارائه‌شده	روش بردار ویژه	خبرگان در زمینه تجارت و بازاریابی
هاواریل یانگ، ۲۰۰۷	تأثیر کیفیت رضایت‌مندی الکترونیکی بر وفاداری الکترونیکی	فاکتورهای تأثیرگذار بر وفاداری الکترونیکی	توصیفی - پیمایشی	کیفیت سیستم، اطلاعات و خدمات	روش آماری - کای - مربع	وجود رابطه مستقیم بین متغیرهای مورد بررسی و رضایت‌مندی الکترونیکی
تام تسوئی، ۲۰۰۷	دستیابی وفاداری الکترونیکی در فروشگاه‌های الکترونیکی	بررسی سودمندی و لذت‌بردن بر کیفیت خدمات ادراک شده	توصیفی - پیمایشی	تسهیل در استفاده، سودمندی و لذت‌بردن	تحلیل آماری	وجود رابطه مستقیم بین متغیرهای مورد بررسی و کیفیت خدمات در گذشته
جینونگ کیم، ۲۰۰۳	دستیابی به وفاداری الکترونیکی در خرده‌فروشی‌های الکترونیکی	بررسی عوامل مؤثر بر وفاداری	توصیفی - تحلیلی	رضایت‌مندی الکترونیکی و اعتماد الکترونیکی	تحلیل آماری	وجود رابطه مستقیم بین متغیرهای مورد بررسی و وفاداری الکترونیکی

متغیرهایی که برای پژوهش حاضر انتخاب شده، برگرفته از نظر محققانی چون آرنی فلوو هورست تربیلیم در سال ۲۰۰۷ است (رامالو، ۲۰۰۷). در شکل ۱، مدل معادلات ساختاری پژوهش حاضر نشان داده شده است.



شکل ۱. مدل مفهومی وفاداری الکترونیکی

برای بررسی سؤال‌های پژوهش، مدل مفهومی (شکل ۱) به همراه عوامل آن در نظر گرفته شده که به شرح زیر مطرح می‌شود:

- H_1 : کیفیت وب‌سایت بانکداری اینترنتی، اثر مثبتی بر درک رضایت‌مندی کلی کاربران دارد.
- H_2 : کیفیت خدمات ادراک‌شده، اثر مثبتی بر درک رضایت‌مندی کلی کاربران دارد.
- H_3 : کیفیت وب‌سایت بانکداری اینترنتی، اثر مثبتی بر اعتماد در کاربران دارد.
- H_4 : کیفیت خدمات ادراک‌شده کاربران خدمات بانکداری، اثر مثبتی بر اعتماد آنها دارد.
- H_5 : کیفیت وب‌سایت، تأثیر مثبتی بر درک کیفیت خدمات بانکداری اینترنتی دارد.
- H_6 : رضایت‌مندی کلی ادراک‌شده کاربران، تأثیر مثبتی بر وفاداری الکترونیکی آنها دارد.
- H_7 : اعتماد به خدمات بانکداری اینترنتی، تأثیر مثبتی بر وفاداری مشتریان دارد.

روش‌شناسی پژوهش

این پژوهش از نظر روش به کار رفته یک پژوهش توصیفی از نوع پیمایشی است و از لحاظ هدف نیز کاربردی است.

روش پژوهش به کار برده شده در این پژوهش، از لحاظ هدف کاربردی و از نظر نحوه گردآوری اطلاعات توصیفی و از شاخه روش‌های پیمایشی مقطعی و همبستگی است. در این پژوهش صرفاً از پرسشنامه برای جمع‌آوری داده‌ها استفاده شد. متغیرهای پژوهش نیز به کمک مقیاس ترتیبی در قالب طیف پنج‌تایی لیکرت مورد سنجش قرار گرفت. پرسشنامه مورد استفاده، در مجموع متشکل از ۳۰ سؤال بود که در ۵ بخش به شرح زیر تقسیم بندی شدند.

جدول ۲. تعداد سؤال‌های متغیر مکنون و منبع آنها

متغیرها	شناسه	تعداد سؤال	ضریب آلفای کرونباخ	منبع
کیفیت وبسایت	WQ	۱۰	۰/۹۲	شچیگلیک (۲۰۰۴)
کیفیت خدمات	SQ	۵	۰/۹	الیور و اسوان (۱۹۸۹)
رضایت‌مندی کلی	OSAT	۵	۰/۹	کتینگر و لی (۱۹۹۴)
اعتماد	TR	۵	۰/۸۹	دلگادو و بالستر (۲۰۰۱)
وفاداری الکترونیکی	LOY	۵	۰/۸۷	هامبارگ (۲۰۰۱)

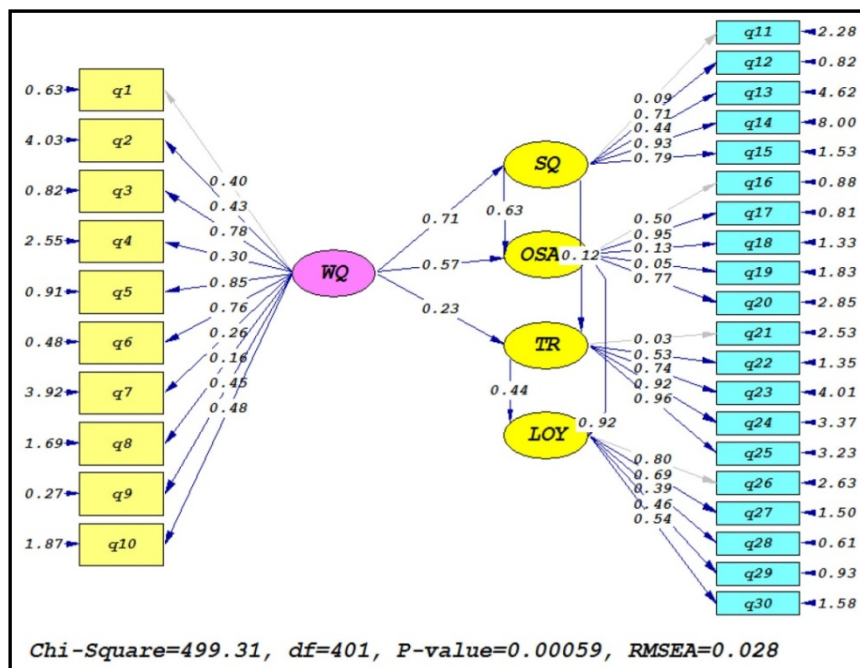
از آنجا که این پژوهش به دنبال یافتن عوامل مؤثر بر وفاداری الکترونیکی در میان کاربران خدمات بانکداری اینترنتی است، جامعه آماری نامحدود در نظر گرفته شد و به روش قضاوتی بانک‌های سامان، بانک اقتصاد نوین، بانک پارسیان از گروه بانک‌های خصوصی کشور و بانک ملی، بانک ملت و بانک تجارت از گروه بانک‌های دولتی کشور^۱ انتخاب شدند. نمونه‌گیری به روش تصادفی از تمامی مشتریان آنلاین بانک‌های انتخابی انجام گرفت. این مشتریان دارای یک صفت مشخصه بودند و آن نیز، حداقل یک مرتبه تجربه استفاده از وبسایت بانک خود را داشته باشند. با استفاده از فرمول کوکران نمونه آماری ۲۶۷ نفر به دست آمد که در نهایت با طراحی پرسشنامه آنلاین و قرار دادن آن در وبسایت‌های گوناگون، نتایج پژوهش بر اساس پاسخ‌های ۳۰۹ نفر از اعضای نمونه مورد تحلیل قرار گرفت.

اعضای نمونه پژوهش، ۳۰۹ نفر بودند که ۱۹۶ نفر از آنان جنسیت مرد (۶۳/۴ درصد) و ۱۰۸ نفر جنسیت زن (۳۵ درصد) داشته‌اند. از نظر تحصیلات ۱۵ نفر (۴/۹ درصد) زیر دیپلم، ۶۲ نفر (۲۰/۱ درصد) دیپلم، ۷۲ نفر (۲۳/۳ درصد)، ۱۲۱ نفر (۳۹/۹ درصد) لیسانس، ۳۴ نفر (۱۱ درصد)

۱. از آنجا که محقق بانک‌های مذکور را بانک‌های پیشرو در حوزه بانکداری اینترنتی در ایران می‌داند، برای جامعه آماری در نظر گرفته شده‌اند.

فوق لیسانس و بالاتر بوده‌اند. توزیع فراوانی مشتریان بانک‌ها در بین اعضای نمونه بدین شرح است: ۵۹ نفر (۱۹/۱ درصد) بانک سامان، ۴۴ نفر (۱۴/۲ درصد) بانک پارسیان، ۳۳ نفر (۱۰/۴ درصد) بانک اقتصاد نوین، ۶۹ نفر (۲۲/۳ درصد) بانک ملت، ۷۶ نفر (۲۴/۶ درصد) بانک ملی، ۲۵ نفر (۸/۱ درصد) بانک تجارت.

برای تعیین پایایی پرسشنامه، ضمن آزمون مقدماتی، از ضریب آلفای کرونباخ استفاده شد که با ضریب ۰/۸۹ مورد تأیید قرار گرفت. برای تعیین روایی پرسشنامه نیز از روش روایی محتوا استفاده شد. بدین ترتیب که پرسشنامه طراحی شده در اختیار استادان برجسته بازاریابی و تجارت الکترونیکی ایران قرار گرفت و بعد از اعمال اصلاحات مطرح شده آنان، پرسشنامه نهایی تهیه شد. بررسی درستی و نادرستی مدل پژوهش، به کمک نرم‌افزار لیزرل نسخه ۸/۵۱ انجام گرفت. مدل مفهومی آزمون شده به همراه ضرایب آن، در شکل ۲ به تصویر درآمده است. برای بررسی میزان معنادار بودن ضرایب، لازم است تا مقدار t هر مسیر نشان داده شود. مقادیر t کوچکتر از قدر مطلق ۱/۹۶ در سطح خطای ۵ درصد، به معنای عدم تأیید آن مسیر است.

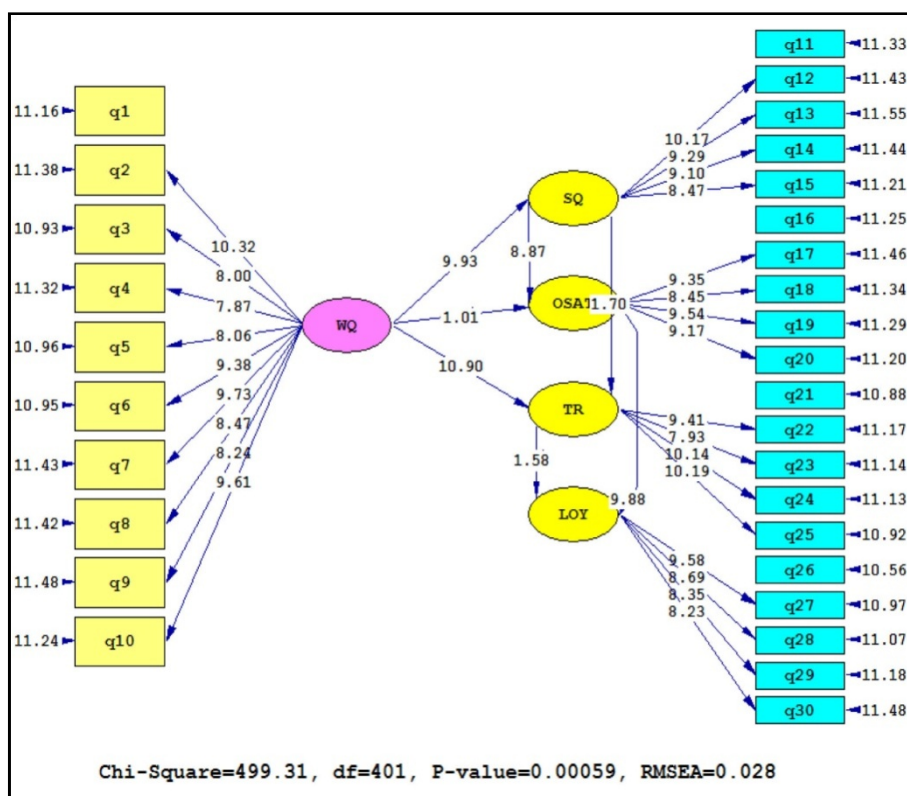


شکل ۲. مدل آزمون شده پژوهش، به همراه ضرایب هر مسیر

یافته‌های پژوهش

آزمون معناداری روابط

برای نشان دادن معناداری هر یک از پارامترهای مدل، از آماره t استفاده می‌شود. این آماره از نسبت ضریب هر پارامتر به خطای انحراف معیار آن پارامتر به دست می‌آید که می‌بایستی در آزمون Z بزرگتر از $1/96$ باشد تا این تخمین‌ها از لحاظ آماری معنادار شوند. با توجه به خروجی لیزرل، میزان t محاسبه شده در سه مسیر کوچکتر از $1/96$ است. این معیار زمانی مورد استفاده قرار می‌گیرد که سطح خطای $0/05$ در نظر گرفته شود ($\alpha = 0/05$)، در صورتی که سطح خطا را افزایش دهیم و خطای $0/1$ را در نظر بگیریم ($\alpha = 0/1$)، آنگاه می‌توانیم t بزرگتر از $1/645$ را بپذیریم.



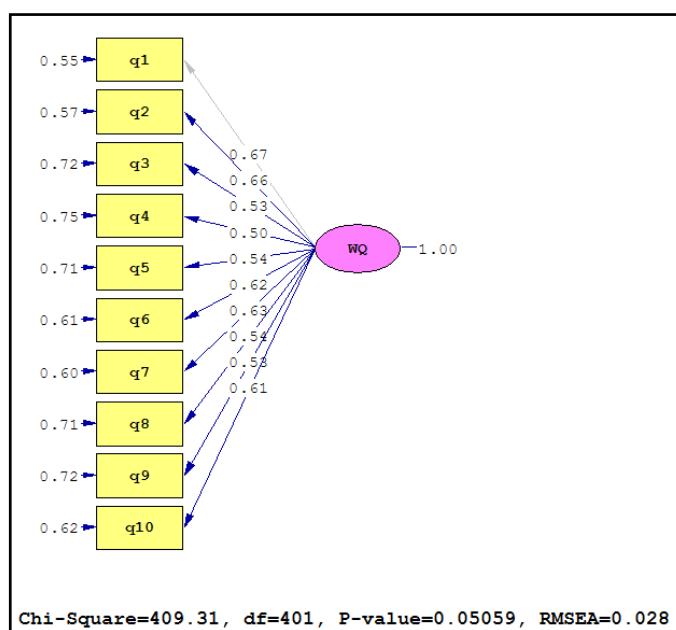
شکل ۳. اعداد معناداری (t) مدل مفهومی

جدول ۳. ضریب مسیرها و مقدار t مدل مفهومی آزمون شده

نتیجه	t	ضریب	مسیر
رد	۱/۰۱	۰/۵۷	رضایت‌مندی کلی ← کیفیت وبسایت H _۱
تأیید	۸/۸۷	۰/۶۳	رضایت‌مندی کلی ← کیفیت خدمات H _۲
تأیید	۱۰/۹	۰/۲۳	اعتماد ← کیفیت وبسایت H _۳
رد	۱/۷۰	۰/۱۲	اعتماد ← کیفیت خدمات H _۴
تأیید	۹/۹۳	۰/۷۱	کیفیت خدمات ← کیفیت وبسایت H _۵
تأیید	۹/۸۸	۰/۹۲	وفاداری الکترونیکی ← رضایت‌مندی کلی H _۶
رد	۱/۵۸	۰/۴۴	وفاداری الکترونیکی ← اعتماد H _۷

مدل متغیر نهفته بیرونی

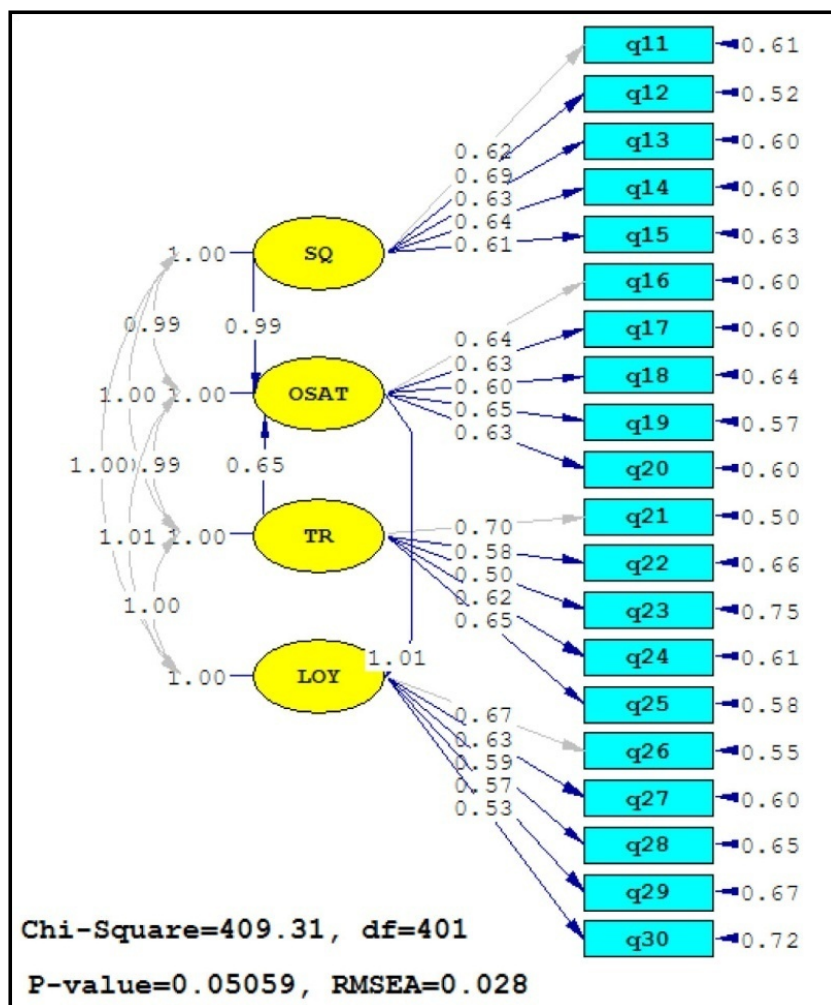
با توجه به نتایج ذیل، مقدار P-Value محاسبه شده بیشتر از مقدار سطح معناداری استاندارد ($\alpha = 0.05$) بوده و مقدار χ^2 / df برابر با ۱/۰۱ به دست آمد که از حد مجاز کوچکتر است، بنابراین X-Model ارائه شده مدل مناسبی است.



شکل ۴. مدل بررسی عوامل مرتبط با کیفیت وبسایت (X-Model)

عوامل مرتبط با وفاداری الکترونیکی در کاربران خدمات بانکداری اینترنتی

با توجه به نتایج ذیل، مقدار P - Value محاسبه شده ($P - Value = 0/0505$) بیشتر از مقدار سطح معناداری استاندارد ($\alpha = 0/05$) بوده و مقدار χ^2 / df محاسبه شده نیز کوچکتر از حد مجاز است، بنابراین Y - Model ارائه شده دارای برازش مناسبی است.



شکل ۵. عوامل مرتبط با وفاداری الکترونیکی (Y-Model)

شاخص‌های برازندگی مدل

برای ارزیابی مدل‌های تحلیل عاملی تأییدی چندین شاخص برازندگی وجود دارد. در این پژوهش مقدار شاخص GFI برابر با ۰/۹۴، AGFI برابر ۰/۹۴، RMSEA برابر با ۰/۰۲۸ و مقدار χ^2 / df برابر با ۰/۰۱ به دست آمده‌اند که همه شاخص‌ها بیشتر از مقدار استاندارد هستند، بنابراین می‌توان نتیجه گرفت که مدل از برازش خوبی برخوردار است.

نتیجه‌گیری و پیشنهادها

با توجه به نتایج تجزیه و تحلیل‌های آماری، فرضیه‌های پژوهش بررسی شدند. در این بخش نگاهی دوباره به فرضیه‌های پژوهش و نتایج حاصل از آزمون این فرضیه‌ها خواهد شد. **فرضیه اول (H₁):** در فرضیه اول بیان شد که کیفیت وبسایت بانکداری اینترنتی، اثر مثبتی بر درک رضایت‌مندی کلی مشتریان دارد. در بخش تحلیل داده‌ها بر اساس مدل مفهومی، این فرضیه آزمون شد و به تأیید نرسید. نتیجه فرضیه اول، مخالف یافته‌های مطالعات جیونگ کیم (۲۰۰۳) و تام تسو و هوا (۲۰۰۳) است. شاید بتوان این اختلاف در نتیجه‌گیری را بر متفاوت بودن دو جامعه مورد بررسی و حتی اختلاف در کشورهای مورد بررسی دانست و همچنین برای دلیل دیگر این ناهمخوانی، می‌توان به تفاوت فرهنگ‌ها بین جوامع مورد مطالعه و نیز، قدمت استفاده از این نوع فناوری در دو جامعه اشاره کرد.

فرضیه دوم (H₂): در فرضیه دوم بیان شد که کیفیت خدمات ارائه شده در بانکداری اینترنتی، اثر مثبتی بر درک رضایت‌مندی کلی مشتریان دارد. نتایج تجزیه و تحلیل داده‌ها تأییدکننده این فرضیه بود. بی‌شک یکی از عواملی که باعث رضایت‌مندی کاربران خدمات بانکداری اینترنتی می‌شود، دریافت خدمات مطلوب، مناسب و به‌هنگام است. نتایج پژوهش‌های رومیولو (۲۰۰۷)، یانگ (۲۰۰۳)، کومار (۱۹۹۶) و تام تسو و هوا (۲۰۰۳) بیانگر تأیید این فرضیه هستند.

فرضیه سوم (H₃): در فرضیه سوم بیان شد که کیفیت وبسایت بانکداری اینترنتی، اثر مثبتی بر اعتماد مشتریان دارد. بر اساس مدل مفهومی این فرضیه نیز تأیید شد. از مطالعات مشابه دربرگیرنده این فرضیه، می‌توان به مطالعات توربان، مک لین و ویتربی (۲۰۰۲) (دریک و فرین، ۲۰۰۲)، چسکین و سایننت (۱۹۹۹) (آنگ و دوبلر، ۲۰۰۱)، وانگ، ماری، سولتان و بون (۲۰۰۰) (دلگادو و بالستر، ۲۰۰۱) اشاره کرد. در تمام مطالعات نامبرده، نقش کیفیت وبسایت در ایجاد حس اعتماد مشتریان، عاملی تأثیرگذار و مثبت معرفی شده است.

فرضیه چهارم (H₄): در فرضیه چهارم بیان شد که کیفیت خدمات ارائه شده در بانکداری اینترنتی اثر مثبتی بر اعتماد مشتری دارد. فرضیه چهارم با توجه به تجزیه و تحلیل داده‌ها و مدل مورد بررسی تأیید نشد. این نتیجه با یافته‌های کوربیت، تاناسانکیت و هان (۲۰۰۳)، کالیانم و مک اینتایری (۲۰۰۲) همخوانی ندارد که دلیل آن می‌تواند پایین بودن کیفیت خدمات اینترنتی ارائه‌شده بانک‌های انتخابی یا تفاوت فرهنگی مشتریان باشد.

فرضیه پنجم (H₅): در فرضیه پنجم بیان شد که کیفیت وبسایت بانکداری اینترنتی تأثیر مثبتی بر درک خدمات با کیفیت از سوی بانک برای مشتریان دارد. تجزیه و تحلیل داده‌ها بیانگر تأیید این فرضیه بود. وبسایت، اولین و تنهاترین جایی است که شرکت یا بانکی می‌تواند خدمات اینترنتی خود را در اختیار مشتری قرار دهد. لذا داشتن یک وبسایت با کیفیت مناسب و خوب، بی‌شک می‌تواند در ارائه خدمات خوب و ارزنده به مشتری کمک کند.

فرضیه ششم (H₆): در فرضیه ششم بیان شد که رضایت‌مندی کلی مشتریان در استفاده از خدمات بانکداری اینترنتی، باعث وفاداری آنها به این نوع فناوری می‌شود. فرضیه ششم نیز با توجه به تجزیه و تحلیل داده‌ها مورد تأیید قرار گرفت. همان‌طور که ادبیات موضوع نیز به آن اشاره می‌کند رضایت‌مندی کلی مشتری از دریافت خدمات بانکداری اینترنتی، باعث می‌شود که او همواره در فضای مجازی فعالیت‌های خود را ادامه دهد و خدمات خود را دریافت کند. نتایج مطالعات اندرسون (۲۰۰۳)، داری (۲۰۰۲)، یانگ (۲۰۰۳)، کومر (۱۹۹۶) تأییدکننده این فرضیه هستند.

فرضیه هفتم (H₇): در فرضیه هفتم بیان شد که اعتماد به استفاده از خدمات بانکداری اینترنتی تأثیر مثبتی بر وفاداری مشتریان دارد. با توجه به تجزیه و تحلیل داده‌ها و مقادیر t بررسی شده، مقدار t این مسیر کوچکتر از قدر مطلق $1/64$ بود، بنابراین فرضیه هفتم حتی در سطح خطای $(\alpha = 0/1)$ رد می‌شود. رد این فرضیه را می‌توان این‌گونه بیان کرد که به‌طور کلی اعتماد می‌تواند در پذیرش استفاده از بانکداری اینترنتی مؤثر باشد، اما نمی‌تواند به‌تنهایی باعث استفاده مکرر از خدمات اینترنتی یک بانک باشد.

پیشنهادها

همان‌طور که نتایج حاصل از پژوهش نشان می‌دهد، یکی از عوامل بسیار تأثیرگذار بر وفاداری مشتریان در فضای سایبر، ایجاد اعتماد در مشتریان است. اعتمادسازی در فضای الکترونیکی از

چالش‌انگیزترین موضوعات در این حوزه است که همواره شرکت‌های فعال در این زمینه باید به آن توجه کنند؛ چرا که در غیر این صورت، دستیابی به وفاداری الکترونیکی که هدف اصلی است، بدون ایجاد اعتماد در کاربران امکان‌پذیر نخواهد بود. لذا عوامل ایجاد اعتماد در تجارت الکترونیک که می‌تواند یاری‌دهنده مدیران بانک‌ها باشد عبارتند از:

۱. تکمیل بودن اطلاعات وبسایت؛
۲. ایجاد خط‌مشی‌ها و خط‌قرمزهایی از سوی بانک، در مورد افشای اطلاعات شخصی؛
۳. ارائه حق انتخاب به کاربران برای استفاده از داده‌های اطلاعاتی شخصی؛
۴. مجاز شدن مشتریان برای دسترسی و مشاهده اطلاعات شخصی خود.

محدودیت‌های پژوهش

یکی از مهم‌ترین محدودیت‌های پژوهش با توجه به خاص بودن و جدید بودن آن در حوزه بانکداری اینترنتی، عدم دسترسی محقق به نمونه آماری بوده است که محقق با طراحی پرسشنامه آنلاین و وبسایت، به جامعه آماری مورد نظر دست یافت.

منابع

- رسولی، ه و مانیان، ا. (۱۳۹۱). طراحی سیستم استنتاج فازی برای انتخاب خدمات بانکداری الکترونیک. *مدیریت فناوری اطلاعات*، ۴ (۱۲): ۶۴-۴۱.
- قنادان، ع.ر. و امام‌علیزاده، ن. (۱۳۸۷). شناسایی و رتبه‌بندی فاکتورهای مؤثر بر وفاداری الکترونیکی مشتریان در کسب‌وکارهای الکترونیکی. *همایش ملی تجارت الکترونیک*، ۵ (۴): ۱۱-۱.
- عبدالوند، م.ع و عبدلی، ک. (۱۳۸۷)، بررسی عوامل مؤثر بر وفاداری مشتریان بانک تجارت. *مجله مدیریت بازاریابی*، ۳ (۵): ۲۰-۱.
- محمدی، ف.؛ افسر، ا.؛ تقی‌زاده، ج. و باقری‌دهنوی، م. (۱۳۹۱). ارزیابی عوامل مؤثر بر وفاداری الکترونیکی در سازمان‌های ارائه‌دهنده خدمات الکترونیک با استفاده از تکنیک AHP فازی. *مدیریت فناوری اطلاعات*، ۴ (۱۳): ۱۵۶-۱۳۵.
- موسی‌خانی، م. و ترک‌زاده، س. (۱۳۹۱). ارائه مدلی از عوامل مؤثر بر تبلیغات مثبت توسط مشتری در بانکداری الکترونیک. *مدیریت فناوری اطلاعات*، ۴ (۱۳): ۱۷۰-۱۵۷.
- Anderson, R. & Srinivasan, S. (2003). E-Satisfaction and E-Loyalty: A Contingency Framework. *Journal of Psychology & Marketing*, 20 (11): 123-138.

- Ang, L., Dubelaar, C., & Lee, B.-C. (2001). To trust or not to trust? A model of internet trust from the customer's point of view. In Proceedings of the 14th Bled Electronic Commerce Conference, 7(2): 40-52.
- Cheskin Research and Studio Archetype/Sapient. (1999). *Ecommerce trust study*. Available AT:<http://www.cheskin.com/p/ar.asp>.
- Delgado-Ballester, E. and Munuera-Alemán, J.L. (2001). Brand Trust in the Context of Consumer Loyalty. *European Journal of Marketing*, 35(11-12): 1238-1258.
- Dirks, K. T. & Ferrin, D. L. (2002). Trust in leadership: Meta-analytic findings and implications for research and practice. *Journal of Applied Psychology*, 7(5): 611-628.
- Darby, R. (2002). E-commerce Marketing: Fad or Fiction? Management Competency in Mastering Emerging Technology. An international case analysis in the UAE. *Logistics Information Management*, 16(2): 45-46.
- Floh, A. & Treiblmaier, H. (2006). What keeps the e-banking customer loyal? A multigroup analysis of the moderating role of consumer characteristics on e-loyalty in the financial service industry. *Journal of Electronic Commerce Research*, 7(2): 97-110.
- Hao-erl, Y. (2007). Assessing the effects of e-quality and e-satisfaction on website loyalty. *International Journal of Mathematics and Computers in Simulation*, 1(3): 288-294.
- Homburg, C. & Giering, A. (2001). Personal Characteristics as Moderators of the Relationship Between Customer Satisfaction and Loyalty - an Empirical Analysis. *Psychology and Marketing*, 18(1): 43-66.
- Ivory, M. (2003). Automated Web Site Evaluation: Researchers' and Practitioners' Perspectives. *Journal of Kluwer Academic Publishers London*, 4(8): 44-47.
- Jiyoung, K. (2003). The role of e tail quality, e-satisfaction and trust in online loyalty development process. *Journal of Retailing and Consumer Services*, available, 10 (4): 239-247.
- Kettinger, W.J. and Lee, C.C. (1994). Perceived Service Quality and User Satisfaction with the Information Services Function. *Decision Sciences*, 25(5): 737-766.
- Kalyanam, K., McIntyre, S. (2002). The E-marketing Mix: A Contribution of the E-tailing Wars. *Journal of Academy of Marketing Science*, 30(4), 487-499.
- Kumar, N. (1996). The power of trust in manufacturer-retailer relationships. *Harvard Business Review*, 74(6): 92-106.

- Oliver, R.L. and Svan, J.E. (1989). Equity and Disconfirmation Perceptions as Influences on Merchant and Product Satisfaction. *Journal of Consumer Research*, 14(3):495-507.
- Reibstain, D. (2002). What attracts customers to online stores, and what keeps them coming back? *Journal of the Academy of Marketing Science*, 30(4): 465-473.
- Rolph, E. & Anderson, S.(2003). E-Satisfaction and E-Loyalty: A Contingency Framework. *Journal of Psychology & Marketing*, 20(2): 123–138.
- Romulo, C. (2007). Evidences from link between quality and loyalty in eservice: an empirical study. *Journal of Revista Eletrônica Sistemas & Gestão*, 2(1): 1-15.
- Shchiglik, C. and S.J. Barnes. (2004). Evaluating Website Quality in the Airline Industry. *Journal of Computer Information Systems*, 44(3): 17-25.
- Treiblmaier, H. & Floh. (2007). What Keeps The E-banking Customer Loyal? *Journal of Electronic Commerce Research*, 7 (2): 97-110.
- Yang, X., Ahmed, Z. U., Ghingold, M., Boon, G. S., Mei, T. S., Hwa, L. L. (2003). Consumer preferences for commercial web site design: an Asia-Pacific perspective. *Journal of Consumer Marketing*, 20(1): 10-27.
- Turban, E., Mclean, E., wetherbe, J. (2002). *Information Technology for Management*. 3th Edition, John Wiley & Sons, New Jersey.
- Yang, X., Ahmed, Z., Morry, G., Boon, G., Mei, T. & Hwa, L. (2003). Consumer Preferences for commercial Web site design, an Asia-Pacific perspective. *Journal of Consumer Marketing*, 20(1):10-27.
- Wen-Chuan, L. (2010). Measuring the service quality of internet banking: scale development and validation. *Journal of European Business Review*, 22 (1): 5-24.