

تأثیر فناوری اطلاعات بر رفتار سازمانی: بررسی چالش‌های هویتی در تیم‌های مجازی و تأثیر آن بر رفتار اعضای تیم

آرین قلی پور^{۱*}، بهنام امیری^۲

۱. دانشیار گروه مدیریت دولتی دانشگاه تهران، ایران

(تاریخ دریافت مقاله: ۱۳۸۷/۸/۲۶، تاریخ تصویب: ۱۳۸۸/۳/۱۰)

چکیده

یکی از دستاوردهای سودمند فناوری اطلاعات در سازمان‌ها، تیم‌های مجازی است. با بهره‌گیری از IT تیم‌های مجازی سرعت زیادی به عملیات سازمان بخشیده است. یکی از مسائلی که تیم‌های مجازی با آن روبرو هستند، هویت سازمانی است. هویت سازمانی اعضای تیم، در تیم‌های مجازی به دلیل عدم وجود تعاملات رو در رو تحت الشعاع قرار می‌گیرد. در این مقاله تلاش می‌شود اثرات تیم‌های مجازی روی هویت سازمانی بررسی شده و پیامدهای سازمانی آن روی اعضای تیم تحلیل شود. روش تحقیق توصیفی و از نوع همبستگی می‌باشد و ابزار گردآوری اطلاعات پرسش‌نامه می‌باشد. نتایج بدست آمده از آزمون مدل‌یابی معادلات ساختاری حاکی از آنست که رابطه علی بسیار قوی بین هویت سازمانی و رفتارهای سازمانی همچون رضایت شغلی، تعهد سازمانی، عجزین شدن با شغل و رفتار شهروندی سازمانی وجود دارد. همچنین از میان عوامل موجود هویت نیز دو عامل فرهنگ و مکان رابطه معناداری را نشان می‌دهند ولی رابطه علی زمان و هویت معنی دار نیست.

واژه‌های کلیدی:

مقدمه

سرعت یکی از مهم‌ترین ثروت‌ها در هزاره سوم است که در سایه تکنولوژی اطلاعات فراهم شده است. یکی از استراتژی‌های جدید برای پاسخ به چنین موقعیتی، سازمان‌های مجازی هستند [۱۵]. سازمان‌های مجازی با توجه به ساختاری که انتخاب کرده‌اند به خوبی توانسته‌اند با انعطاف پذیری بالا و سرعت مناسب به نیازمندی‌ها پاسخ دهند. هسته اصلی سازمان‌های مجازی را تیم‌های مجازی که متشکل از کارکنان دانشی هستند تشکیل می‌دهند [۲۵]. یکی از مباحث مهمی که بر اساس چنین شرایطی حساسیت یافته، هویت است. موضوع هویت به این علت در تیم‌های مجازی بیشتر نمایان می‌گردد که در این سازمان‌ها به نظر می‌رسد منابع لازم جهت کسب هویت سست‌تر می‌شود و به طرز مناسبی نمی‌توانند نیازهای هویتی کارکنان را برآورده کنند. هدف اصلی این مقاله بیان چالش‌های هویتی کارکنان در تیم‌های مجازی است. در این مقاله سعی شده است در ابتدا ویژگی‌های تیم‌های مجازی تشریح گردد. در ادامه با بیان منابع لازم جهت کسب هویت سعی شده است تا شرایط هر کدام از این منابع در تیم‌های مجازی مورد بحث قرار گیرد. از آنجایی که هویت مبحث مهمی در برقراری روابط اجتماعی کارکنان است در ادامه مقاله رابطه بین این متغیر با دیگر متغیرهای رفتاری رضایت از شغل، تعهد، عجزین شدن در شغل و رفتار شهروندی سازمانی در این تیم‌ها مورد توجه قرار گیرد.

لارسرن و مککلرنی بیان داشته‌اند که تیم‌های مجازی هسته‌های اصلی تشکیل دهنده سازمان‌های مجازی هستند [۱۵]. تعاریف بسیار زیادی از تیم‌های مجازی وجود دارد [۴]. بررسی تعاریف استفاده شده دلالت بر این دارد که هسته اصلی تعارف تطابق بسیار زیادی با هم دارند و تنها در برخی از موارد با یکدیگر اختلاف دارند [۱۷].

در تعاریفی توسط شاین در سال ۲۰۰۵ و هرتلا و همکاران در سال ۲۰۰۵ ارائه گردیده است، بیان داشته‌اند که در اکثر تعاریف، تیم‌های مجازی دارای ویژگی‌های ساختار موقتی، تنوع فرهنگی، پراکندگی جغرافیایی و ارتباطات الکترونیکی میان اعضای گروه هستند [۲۰]. [۱۱]. تیم‌های مجازی به عنوان شکلی اثر بخش از ترکیب تخصص‌های توزیع شده در حیطه زمانی، جغرافیایی و فرهنگی نام برده می‌شوند.

در تحقیقی که شاین در سال ۲۰۰۵ انجام داده است، ویژگی‌های تیم‌های مجازی را در چهار بعد مربوط به پراکندگی فضایی، زمانی، فرهنگی و سازمانی تعریف کرد. بعد پراکندگی فضایی مربوط به میزان پراکندگی محیط‌های کاری اعضای تیم می‌شود، بعد

پراکنندگی زمانی مربوط به درجه‌ای است که اعضای تیم در زمان‌های مختلفی مشغول فعالیت هستند، بعد پراکنندگی فرهنگی مربوط به این است که تا چه حد اعضای تیم از فرهنگ‌های مختلف تشکیل شده اند و بعد مربوط به پراکنندگی سازمانی مربوط به درجه‌ای است که اعضای تیم در میان مرزهای سازمانی (سازمان‌های مختلف) فعالیت می‌کنند [۲۰]. تیم‌های مجازی انواع مختلفی دارند. سنایدر و دوارت معتقدند که وظیفه تیم، نوع تیم، شیوه مدیریت و تعاملات اعضا، انواع تیم‌های مجازی را تعیین می‌کنند. بر این اساس هفت نوع تیم مجازی شامل تیم‌های شبکه‌ای، تیم‌های موازی، تیم‌های توسعه محصول یا تیم‌های پروژه، تیم‌های کاری یا تولید، تیم‌های خدماتی، تیم‌های مدیریت، تیم‌های کنشگر وجود دارد [۵].

در اکثر سازمان‌های فعلی برخی از تیم‌ها و کارکنان در فعالیت‌های مجازی درگیر می‌شوند و فرآیندهای سازمان به هر دو صورت مجازی و سنتی وجود دارد. با افزایش مجازیت تیم‌ها و کاهش ارتباطات رو در رو، یکی از ابعادی رفتاری که می‌تواند تحت تأثیر قرار گیرد متغیر رفتاری هویت است که در ادامه سعی شده تا این بحث توضیح داده شود.

هویت و منابع کسب آن

یکی از مسائل مهم در زمینه ادراک فرد از خود، بحث هویت فردی، هویت سازمانی و هویت اجتماعی است. بنا به تعریف تاجفل و تارنر که در زمینه هویت اجتماعی تحقیقات بسیاری را انجام داده اند، هویت اجتماعی بخشی از یک مفهوم شخصی است که از دانش فرد از عضویتش در یک گروه اجتماعی (یا گروه‌ها) با ارزش‌ها و عواطف به هم پیوسته در میان اعضا نشأت می‌گیرد [۲۲]. با توجه به اهمیت شناخت منابع لازم جهت کسب هویت صاحب‌نظران اقدام به شناسایی منابع هویت‌یابی کردند. بر این اساس مولفه‌های مکان، زمان و فرهنگ بنا به ماهیت کارکردی هر کدام به عنوان منابع اصلی کسب هویت معرفی شده‌اند [۱] [۱۳].

مکان: احساس متمایز بودن جزء جدایی‌ناپذیر هویت بوده و نیازمند وجود مرزهای پایدار و کم و بیش نفوذناپذیر است. مکان نه تنها مرز پذیر و قابل تحدید است، بلکه ثبات نیز دارد: بنابراین با تأمین نیاز به تداوم داشتن و پایدار بودن، به عنوان منبعی مهم در تأمین

هویت به شمار می‌آید. مکان با تأمین انسجام و همبستگی اجتماعی، احساس تعلق داشتن به جمع را به وجود می‌آورد [۱۳].

زمان: اگر هویت را نوعی نظام باز نمایی بدانیم، زمان و فضا مختصات اصلی این نظام به شمار می‌آید. همه هویت‌ها بر فضا و زمان نمادین قرار می‌گیرند و جغرافیای خیالی خود را می‌طلبند. هویت بر تداوم استوار است و تداوم نیز در چهار چوب زمان معنا پیدا می‌یابد و هر فرد و گروه تداوم خود را بر خاطره تاریخ استوار می‌کند [۱۳].

فرهنگ: بر اساس تعریف هافستد، فرهنگ نرم افزار ذهنی انسان‌هاست [۱۲]. بی‌گمان فرهنگ را باید مهم‌ترین و غنی‌ترین منبع هویت دانست. فرهنگ شیوه زندگی خاصی را می‌سازد این تفاوت و خاصیت نه تنها امکان هویت‌یابی را فراهم می‌کند بلکه به زندگی انسانها نیز معنا می‌بخشد [۱۳].

چالش‌های هویتی نیروی انسانی در تیم‌های مجازی

در تحقیقاتی که توسط هاروی و همکاران وی در سال ۲۰۰۴ انجام شده است چالش‌های کارکنان در تیم‌های مجازی را به صورت زیر عنوان کرده‌اند. این چالشها در تحقیقات شاین در سال ۲۰۰۵ و هاسلم در سال ۲۰۰۱ نیز بیان گردیده‌اند [۹] [۲۱]. عمده چالش‌های تیم‌های مجازی به علت کاهش و یا حذف ارتباطات رو در روست. ارتباطات رو در رو از طریق ملاقات‌های قراردادی حالت ویژه‌ای همچون حرکات بدن و صورت، پیام‌های غیر کلامی و اثرات اجتماعی را فراهم می‌آورد که این مباحث در میان اعضای تیم‌های مجازی که از تکنولوژی مبتنی بر کامپیوتر برای ارتباطات استفاده می‌کنند وجود نداشته و مبادله نمی‌شود [۸]. چنین جوی مبنی بر عدم ارتباطات و همکاری رو در رو میان اعضای تیم‌های مجازی می‌تواند باعث ایجاد تعارضات می‌شود [۱۵]. بروز تعارض می‌تواند به علت تفاوت‌های جغرافیایی و درک غیر مشترک به علت تفاوت‌های فرهنگی باشد [۲۰] تعارضات مبتنی بر عدم درک مشترک و نبود فرآیند مناسب اجتماعی سازی کارکنان، فرآیند همکاری و ارتباطات را مشکل می‌سازد [۶] [۱۵]. جو پویای تیم‌های مجازی اعضا را وادار می‌کند تا تازه واردان را بدون فرآیند اجتماعی سازی قبول کنند. به همین دلیل فرآیند اجتماعی شدن و درک هنجارها جهت کاهش تعارضات کاهش می‌یابد [۱۰]. با توجه به وابستگی شدید اعضا به یکدیگر در تیم‌های مجازی اندازه‌گیری تلاشهای فردی و عملکردی شغل نیز مشکل خواهد بود [۱۶]. همانطور که بیان شد عمده چالش‌ها در

سازمان‌های مجازی می‌تواند به علت ماهیت ارتباطات باشد. از سویی یکی از بنیان‌های اساسی شکل‌گیری ارتباطات و الزامات زندگی اجتماعی مفاهیم هویتی است [۱۳]. از سویی بنا به تعریف شاین، سازمان‌های مجازی را می‌توان به وسیله چهار بعد فضا و مرز، زمان و فرهنگ تعریف و ویژگی‌هایشان را بیان کرد [۲۰]. در ادامه سعی شده است تا موقعیت منابع کسب هویت در این ابعاد بررسی گردد.

فضا و مرز: این بعد به پراکندگی کارکنان در موقعیت‌های جغرافیایی مختلف مربوط می‌شود. کارکنان بنا به ساختار سازمانی قادر هستند که در موقعیت‌های جغرافیایی مختلف مستقر بوده و از طریق تکنولوژی‌های اطلاعاتی با یکدیگر ارتباط داشته باشند. بر این اساس سازمان‌های مجازی دارای پراکندگی جغرافیایی بالایی هستند. بعد مرز مربوط به پراکندگی فرایندهای سازمانی در میان مرزهای سازمانی است [۲۰]. فعالیت‌های مجازی اغلب بر اساس فرآیندهای بین سازمانی شکل می‌گیرند، به گونه‌ای که در چارچوب اینگونه فعالیت‌ها به راحتی نمی‌توان مرزهای سازمانی را مشخص نمود [۲۳]. این دو بعد فضا و مرز در سازمان‌های مجازی مشابه مفاهیم مربوط به منابع مکان و فضا در منابع کسب هویتی اند. ساختارهای مجازی به واسطه پیشرفت فن آوری ارتباطی روند گسست مکان و فضا را شتاب داده و رشته‌های پیوند زنده فضای اجتماعی با مکان و سرزمین معین را بیش از پیش پاره می‌کنند به گونه‌ای که قابلیت تعیین مرزهای اجتماعی مشکل و بر اساس محدوده جغرافیایی و مکانی تا حدودی از بین می‌رود [۱].

بعد زمان: این بعد مربوط به پراکندگی زمانی و به عبارتی دیگر به درجه‌ای که کارکنان می‌توانند به طور همزمان با یکدیگر کار کنند اطلاق می‌شود [۲۰]. یکی از عواملی که بعد زمانی را تحت تأثیر قرار می‌دهد پراکندگی جغرافیایی است. پراکندگی جغرافیایی باعث تغییر مبدا زمانی ساعات کاری و فعالیت کارکنان در سازمان‌های مجازی می‌شود [۱۵]. بعد دیگر زمانی مربوط به ماهیت موقتی بودن روابط در سازمان‌های مجازی است. در سازمان‌های مجازی روابط کوتاه مدت بوده و گذشت زمان ساختارهای مربوط به فعالیت‌های سازمان مجازی را به شدت تغییر می‌دهد [۳]. اما کارکرد زمان در حیطه کسب هویت را اینگونه بیان کرده‌اند " هویت بر تداوم استوار است و تداوم نیز در چهارچوب زمان معنا پیدا می‌کند. هر فرد و گروه تداوم خود را بر خاطره و تاریخ استوار می‌کنند [۱۳] به گونه‌ای که همه هویت‌ها در زمان نمادین خود قرار گرفته و شکل می‌گیرند. در سازمان‌های مجازی مفهوم زمان عوض شده است. به گونه‌ای که به علت سرعت تغییرات

پیوند میان گذشته و حال از بین می‌رود و دیگر افراد نمی‌توانند بر اساس ساختارهای القایی از خاطرات گذشته ساختارهای هویتی خود را به گونه‌ای با ثبات و دارای تداوم پی‌ریزی کنند. ارتباطات موقتی و زودگذر نیز باعث می‌شود تا افراد احساس همبستگی مورد نیاز جهت شکل‌گیری هویت خود را نیز نتوانند به خوبی شکل دهند.

فرهنگ: این بعد به پراکندگی فرهنگی کارکنان به علت اینکه همکاری بر اساس مشارکت با افرادی است که دارای فرهنگ سازمانی و ملی مختلفی هستند می‌پردازد [۸]. تیم‌های مجازی بنا به تعریف، فعالیتی مشترک در قالب همکاری مستقل است. این تیم‌ها می‌تواند دارای فرهنگ سازمانی و ملی متفاوتی باشند. افراد از فرهنگهای مختلف به سبکهای متفاوتی ارتباط برقرار کرده و رفتار گروهی متفاوتی دارند [۲۰]. تنوع فرهنگی، پیچیدگی، تضاد، سردرگمی و ابهام در ارتباطات را افزایش می‌دهد و باعث می‌شود تا مدیریت اینگونه تیم‌ها مشکل گردد.

بر اساس نظر جینکینز فرهنگ تمایز آفرین است و این تمایز امکان هویت‌یابی را فراهم می‌آورد [۱۳]. در سازمان‌های مجازی اجزا و عناصر فرهنگهای مختلف به صورت گریز ناپذیری با هم برخورد کرده و در کنار یکدیگر قرار می‌گیرند [۷]. ساختار سازمان‌های مجازی با نفوذ پذیر کردن مرزها و افزایش دادن چشم‌گیر برخوردهای فرهنگی، آگاهی انسان‌ها از عناصر فرهنگی دیگر همچون هنجارها، ارزش‌ها، آداب و رسوم را بیشتر می‌کند. این آگاهی در واقع آگاهی از نسبی بودن دنیای اجتماعی و فرهنگی است. این نسبی بودن نشان از این دارد که دیگر فرهنگ نمی‌تواند کارکرد خاص خود را (تفاوت آفرینی و انسجام بخشی) به خوبی انجام دهد. هنگامی که مهم‌ترین منبع هویت‌یابی سنتی چنین متزلزل و نسبی می‌شود، افراد وابسته به آن منبع دچار بحران هویت و معنا می‌شوند [۱۹]. تطبیق ویژگی‌های سازمان‌های مجازی با منابع کسب هویت نشان از این دارد که منابع اصلی کسب هویت ساختار و محتوی واقعی خود را در اینگونه سازمان‌ها دارا نیستند و امکان بروز بحران هویت محتمل است. از این رو فرضیه اول تحقیق را می‌توان به این صورت بیان کرد.

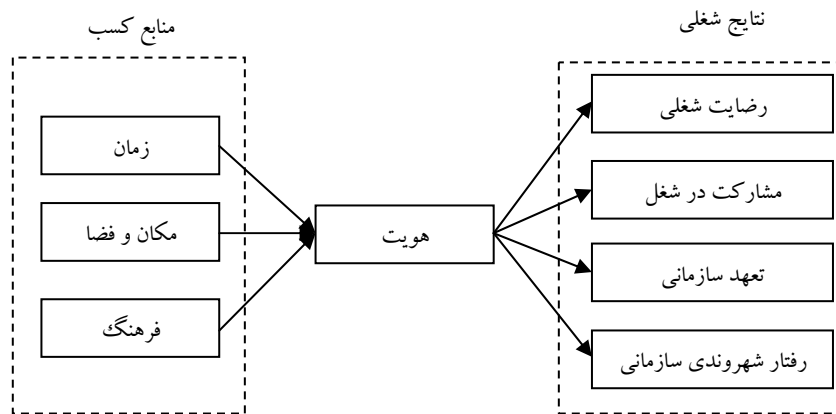
فرضیه اول: کارکنان در تیم‌های مجازی در شکل‌دهی به هویت خود دچار مشکل هستند.

تغییر در بنیان‌های هویتی تغییرات بسزایی در مفاهیم سازمانی خواهد داشت. از آنجایی که مولفه‌های سازمانی در این جا کارکنان هستند این سوال مطرح می‌گردد ساختار هویت

چه تأثیری بر خروجی نیروی انسانی داشته و تغییر در بنیان‌های هویتی چه تغییراتی را در این خروجی ایجاد می‌کند. از سویی نگرش هویت اجتماعی نیز در سالهای اخیر در طیف وسیعی از مباحث رفتار سازمانی مورد بررسی قرار گرفته است. این امر نشان می‌دهد که هویت اجتماعی رابطه نزدیکی با مباحث سازمانی دارا می‌باشد [۹]. از این رو در این مقاله سعی شده است تا اثر هویت بر رضایت شغلی، عجزین شدن با شغل، تعهد سازمانی و رفتار شهروندی سازمانی بررسی شود.

چارچوب نظری تحقیق

بر اساس مطالب بیان شده در ادبیات نظری و سابقه تحقیقات گذشته، چارچوب مفهومی تحقیق در نمودار (۱) ارائه شده است.



هویت در تیم‌های مجازی و رضایت شغلی

رضایت شغلی عبارتست از ارزیابی شخص در مورد شغل خودش؛ اینکه در یک ارزیابی کلی آیا فرد احساس مثبتی به عوامل شغلی خود دارد یا نه. بسیاری از تئوری‌های اجتماعی بیان می‌کنند که افزایش سطح هویت سازمانی می‌تواند باعث افزایش رضایت افراد از سازمان شود این موضوع در تحقیقات هاسلم به خوبی مورد بحث قرار گرفته و نشان داده شده است [۹]. هنگامی که افراد تعریف مناسبی از خود در سازمان داشته باشند احتمال اینکه رضایت آنها افزایش یابد بالاست. رضایت شغلی نتیجه ارزیابی ویژگی‌های شغلی است. اگر فرد به خوبی نتواند هویت سازمانی خود را در سازمان شکل دهد تا بدان وسیله

بتواند برای خود و روابط اجتماعی خود در سازمان تعریفی مشخص ارائه دهد ارزیابی ویژگی‌های شغلی برای این فرد آسان نبوده و می‌تواند بر رضایت شغلی وی تاثیر منفی بگذارد. از این رو می‌توان فرضیه دوم تحقیق را بصورت زیر بیان کرد.

فرضیه دوم: بین هویت و رضایت شغلی کارکنان در تیم‌های مجازی رابطه مثبت و معناداری وجود دارد.

هویت در تیم‌های مجازی و عجین شدن با شغل

«عجین شدن با شغل» درجه‌ای است که فرد به صورت ذهنی، شناختی و روانشناختی مشغول شغلش شده و در آن غرق می‌شود و علاقه و اهمیت خاصی برای شغلش قائل می‌شود. در تحقیقات هاسلم در سال ۲۰۰۱، نشان داده شده است که عجین شدن با شغل با هویت شغلی در ارتباط است، فرد عجین شده معمولاً شغلش را معرف خودش می‌داند [۹]. مشارکت فعالانه در تیم‌ها نیازمند آن است که افراد نسبت به ماهیت شغل خود احساس قربت داشته و به خوبی بتوانند خود را بر اساس ویژگی‌های شغل خود شناسایی کرده و بر این اساس فعالانه در آن مشارکت داشته باشند. کارکرد هویت با شکل دهی به مفهوم درگیری در شغل به لحاظ تعریف تجانس بالایی دارد. در تیم‌های مجازی دستیابی به منابع کسب هویت دشوار است. از این رو بررسی ساختارهای هویتی و تاثیرگذاری آنها بر روی مشارکت شغلی افراد از اهمیت بالای برخوردار می‌شود. بر این اساس می‌توان فرضیه سوم تحقیق را بصورت زیر بیان نمود.

فرضیه سوم: بین هویت و عجین شدن با شغل کارکنان در تیم‌های مجازی رابطه مثبت و معناداری وجود دارد.

هویت در تیم‌های مجازی و تعهد سازمانی

تعهد سازمانی به عنوان یک متغیر وابسته بیانگر نیرویی است که فرد را ملزم می‌کند تا در سازمان بماند و با تعلق خاطر، جهت تحقق اهداف سازمانی، کارهایی را انجام دهد؛ یعنی تعهد سازمانی با یکسری رفتارهای مولد و سازنده همراه است. در تحقیقات گانگنه و دسی در سال ۲۰۰۵ و کنیپنگر و سلپوس در سال ۲۰۰۶ رابطه میان تعهد سازمانی و هویت مورد ارزیابی قرار گرفته است. این مطالعات نشان می‌دهند که مفاهیم تعهد سازمانی و هویت رابطه نزدیکی با یکدیگر دارند [۷] [۱۴]. این نتایج توسط تحقیقات هاسلم نیز مورد تایید

قرار گرفته است [۸]. تعهد و هویت سازمانی مفاهیمی کاملاً نزدیک هستند. تفاوت آنها در این است که هویت انعکاسی از تعریف خود است اما تعهد اینگونه نیست [۲] [۱۸]. تغییر در منابع کسب هویت در تیم‌ها مجازی می‌تواند بر روی هویت افراد تأثیر گذارد به این دلیل بررسی رابطه هویت و تعهد سازمانی در این تیم‌ها از اهمیت بالایی برخوردار می‌شود. بنابراین با توجه به مطالب مذکور می‌توان فرضیه چهارم تحقیق را به صورت زیر بیان کرد.

فرضیه چهارم: بین هویت و تعهد سازمانی کارکنان در تیم‌های مجازی رابطه مثبت و معناداری وجود دارد.

هویت در تیم‌های مجازی و رفتار شهروندی سازمانی

در مکاتب اولیه مدیریت، افراد با رفتارهایی ارزیابی می‌شدند که در شرح شغل و شرایط احراز، از شاغل انتظار می‌رفت ولی امروزه رفتارهایی فراتر از نقش موظف مد نظر قرار گرفته است. عملکرد فرائقشی به رفتارهای شغلی فراتر از نقش‌های رسمی کارکنان بر می‌گردد که این رفتارها اختیاری هستند و معمولاً، پاداش به آنها نمی‌دهد. در تحقیقات انجام شده در رابطه با هویت اجتماعی و رفتار شهروندی سازمانی نشان داده شده که افراد با تعهد بالا به کارگروهی، تمایل بیشتری به مشارکت در فعالیتهای برون‌نقشی که به اصطلاح رفتار شهروندی سازمانی نامیده می‌شود، از خود نشان می‌دهند [۹]. در تحقیقات ون کینیپرگ در سال ۲۰۰۰ نیز نشان داده شده است که هویت سازمانی می‌تواند باعث افزایش رفتارهای شهروندی سازمانی شود [۲۴]. اهمیت هویت اجتماعی و رفتار شهروندی سازمانی می‌تواند باعث پایداری و انسجام تیم‌ها گردد از این رو بررسی رابطه این دو متغیر رفتاری در حوزه تیم‌های مجازی که ساختارهای کسب هویت در آنها به طور مناسب شکل نگرفته است از اهمیت بالایی برخوردار است. با توجه به این موضوع می‌توان فرضیه پنجم تحقیق را بصورت زیر تبیین کرد.

فرضیه پنجم: بین هویت و رفتار شهروندی سازمانی کارکنان در تیم‌های مجازی رابطه مثبت و معناداری وجود دارد.

روش تحقیق

هدف تحقیق تعیین روابط علی میان متغیرهای هویتی، مجازیت (مکان، زمان و فرهنگ) و متغیرهای رفتار سازمانی (رضایت شغلی، عجزین شدن با شغل، تعهد سازمانی و رفتار

شهروندی سازمانی) می باشد، از این رو تحقیق از نظر هدف کاربردی و از نظر جمع آوری اطلاعات توصیفی و از نوع همبستگی و به طور مشخص مبتنی بر مدل معادلات ساختاری است. و ابزار اصلی گردآوری اطلاعات در این تحقیق پرسشنامه بوده است. به جهت تازه بودن موضوع تحقیق از مدل معادلات ساختاری فقط برای آزمون و تخمین فرضیات علی استفاده شده است و برازش مدل چندان مد نظر محققین نبوده است.

جامعه و نمونه آماری: جامعه آماری تحقیق شامل دو شرکت فعال در زمینه تولید نرم افزار می شود. این دو شرکت به صورت همکاری مشترک با یکدیگر فعالیت می نمایند. دلیل انتخاب شرکت های فوق سطح بالای ارتباطات الکترونیک و نوع فعالیت شرکت های نرم افزاری با مشتریان و فعالیت های درون گروهی آنهاست. در داخل هر شرکت به روش تصادفی ساده، آزمودنیها انتخاب شده اند. نمونه آماری شامل ۱۴۹ نفر است. حجم نمونه آماری براساس فرمول جامعه محدود حدود ۱۵۰ نفر برآورد شده است. برای اطمینان ۱۸۰ پرسشنامه توزیع و در نهایت ۱۴۵ پرسشنامه کاملا تکمیل شده از ۴۰ تیم در تحلیل گنجانیده شده است. از میان ۱۴۵ نفر ۴۲.۸٪ (۶۲ نفر) زن و ۵۷.۲٪ (۸۳ نفر) مرد بوده اند.

مقیاس اندازه گیری و روایی و پایایی: برای متغیر رضایت از شغل ۶ سوال، برای اندازه گیری مشارکت در شغل ۱۶ سوال، برای سنجش تعهد سازمانی ۱۲ سوال، برای سنجش رفتار شهروندی سازمانی ۸ سوال، برای سنجش هویت اجتماعی ۶ سوال و برای سنجش عوامل مجازیت ۲۳ سوال در نظر گرفته شده است. در طراحی سوالات پرسشنامه دقت لازم بعمل آمده تا سوالات از سادگی و وضوح کافی برخوردار باشند. به منظور تعیین پایایی پرسشنامه، تعداد ۳۰ پرسشنامه توزیع و گردآوری شد. پرسشنامه مرکب از ۸۶ سوال که پس از تحلیل عامل اکتشافی به ۷۰ سوال تقلیل یافت. ضریب آلفای کرونباخ مقیاس رضایت شغلی ۶۸ درصد، مقیاس مشارکت در شغل ۷۷ درصد، مقیاس تعهد سازمانی ۸۵ درصد، مقیاس رفتار شهروندی سازمانی ۷۴ درصد، مقیاس هویت اجتماعی ۸۵ درصد که نشانگر قابلیت اعتماد ابزار تحقیق می باشد.

همچنین جهت آزمون روایی سوالات هم از اعتبار محتوا و هم از اعتبار عاملی استفاده شد. برای سنجش اعتبار محتوای پرسشنامه از نظرات متخصصان، اساتید دانشگاه و کارشناسان خبره استفاده شده است. در این مرحله با انجام مصاحبه های مختلف و کسب نظرات افراد یاد شده، اصلاحات لازم بعمل آمده و بدین ترتیب اطمینان حاصل گردید که پرسشنامه همان خصیصه مورد نظر محققین را می سنجد. آزمون اعتبار عاملی پرسشنامه نیز با

کمک تحلیل عاملی تأییدی و با استفاده از نرم افزار لیزرل ۸/۵۳ انجام گرفت. نتایج تحلیل عاملی تأییدی برای مقیاسهای رضایت شغلی، مشارکت در شغل، تعهد سازمانی، رفتار شهروندی سازمانی، هویت اجتماعی و متغیرهای مجازیت می باشد.

یافته‌ها و تحلیل

به دلیل کیفی بودن متغیرها از روش همبستگی اسپیرمن برای آزمون فرضیات استفاده شده است. در تجزیه و تحلیل داده‌ها از نرم افزار SPSS نسخه ۱۵ و لیزرل ۸/۵۳ بهره گرفته شده و سطح خطای ۱٪ برای آزمون فرضیات در نظر گرفته شده است. خلاصه ضرایب همبستگی به روش اسپیرمن در نگاره (۱) آمده است.

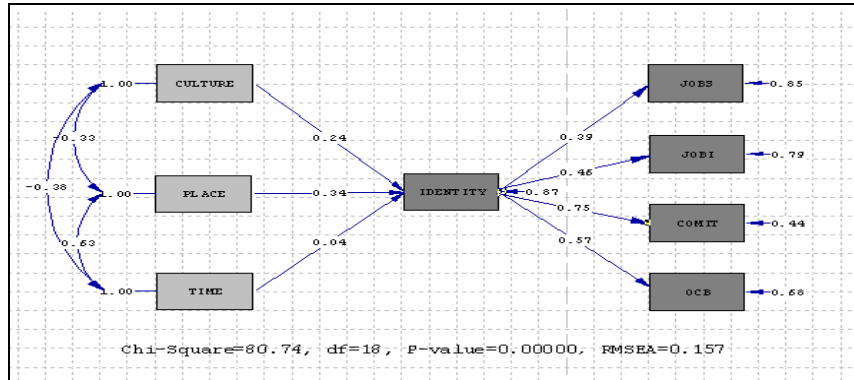
نگاره ۱. ماتریس همبستگی متغیرها

	میانگین	انحراف معیار	رضایت شغلی	مشارکت در شغل	تعهد سازمانی	رفتارهای شهروندی	هویت اجتماعی	مجازیت
رضایت از شغل	۲.۵۳	۰.۵۷	۱					
مشارکت در شغل	۲.۳۱	۰.۴۹	۰.۳۳۱	۱				
تعهد سازمانی	۲.۵۶	۰.۵۷	۰.۴۶۸	۰.۳۳۷	۱			
رفتارهای شهروندی سازمانی	۳.۱۱	۰.۴۱	۰.۳۱۶	۰.۳۳۹	۰.۶۵۶	۱		
هویت اجتماعی	۱.۵۶	۰.۵۹۹	۰.۳۷۴	۰.۴۱۶	۰.۷۶۷	۰.۵۸۰	۱	
مجازیت	۳.۰۷	۰.۲۹۶	۰.۰۳۷	۰.۲۳۳	۰.۰۹۰	۰.۱۸۲	-۰.۲۱۹	۱

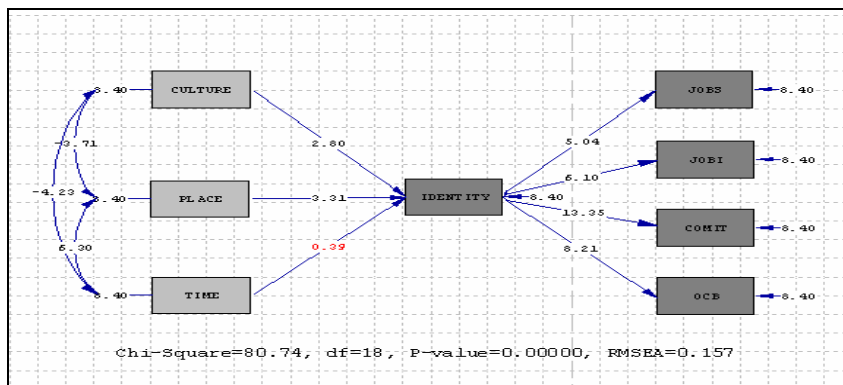
همه ضرایب در سطح اطمینان ۹۹٪ معنی دار هستند.

در ادامه فرضیات تحقیق با استفاده از مدل معادلات ساختاری بررسی و الگوی پیشنهادی تحقیق مورد کنکاش قرار گرفته است. هر کدام از متغیرهای تحقیق در مدل با عبارتهای ذیل در نمودارها نشان داده شده اند. فرهنگ با CULTURE و بعد مکان با PLACE، زمان با TIME، هویت با IDENTITY، رضایت شغلی با JOBS، عجز شدن با شغل با JOBI، تعهد سازمانی با COMIT و رفتارهای شهروندی سازمانی با OCB در

نمودار های ۲ و ۳ نشان داده شده‌اند. نمودار ۲ ضرایب استاندارد و نمودار ۳ معنی داری ارتباط بین متغیرها را نشان می‌دهد.



نمودار ۲. مدل سازی معادلات ساختاری (ضرایب استاندارد شده)



نمودار ۳. مدل سازی معادلات ساختاری (معنی داری)

رابطه علی بین متغیرهای مستقل و وابسته تحقیق، با استفاده از روش مدل سازی معادلات ساختاری آزمون شده است. مدل مربوطه از نظر شاخص‌های تناسب و برازش در وضعیت چندان مناسبی نمی‌باشد به علت اینکه نسبت کای-دو بر درجه آزادی بزرگتر از ۳ (نزدیک ۴) و مقدار RMSEA بزرگتر از ۰.۰۸ می‌باشد. از آنجایی که در این تحقیق هدف اصلی برازش نبوده و با توجه به جدید بودن موضوع تحقیقاتی، هدف تخمین ضرایب علی میان متغیرها است، از این رو در تحلیل نتایج بیشتر به ضرایب میان متغیرها توجه شده است.

از طرفی ضرایب علی بدست آمده برای متغیرها بالا بوده و قابلیت استنباطی مناسب را در اختیار قرار می دهد.

بحث و نتیجه گیری

همانطوری که نگاره ۱ نشان می دهد میانگین هویت سازمانی اعضای نمونه ۱.۵۶ است و آزمون آماری نشان می دهد که این میانگین پایین بوده و ممکن است وضعیت بحران پیدا کند. نتایج آزمون نشان می دهد که فرضیه اول تحقیق تأیید می شود و هویت در تیم های مجازی یک چالش جدی است. میانگین مجازیت تیم ها ۳.۰۷ است که نشان دهنده مجازیت نسبتا بالا در این تیم هاست. همبستگی میان مجازیت و هویت اجتماعی (۰.۲۱۹-) بدست آمده است که نشان دهنده رابطه منفی میان درجه مجازیت سازمان و هویت اجتماعی کارکنان است. در نمودارهای ۲ و ۳ نشان داده شده است که ضرایب مدل حاکی از وجود رابطه معنادار بین فرهنگ و هویت $t(2.80)$, (0.24) و مکان و هویت (0.34) است که هر دو معنی دار می باشد. ضریب استاندارد بین زمان و هویت (0.04) $t(3.31)$ است که هر دو معنی دار نیست. هرچند این رابطه مثبت است ولی معنی دار نیست. بنا به گفته میشل فوکو مکان و فرهنگ رابطه مستقیم تری نسبت به زمان در ایجاد بحران هویت دارا هستند [۶]. از این رو توجه به این عوامل برای تقویت هویت سازمانی بسیار مهم است.

مساله ای که موضوع هویت سازمانی را در بحث ما داغ تر می کند وجود رابطه علی بسیار قوی بین هویت سازمانی و رضایت شغلی $t(5.04)$, (0.75) هویت سازمانی و عجزین شدن با شغل $T(6.10)$, (0.46) هویت سازمانی و تعهد سازمانی $t(13.35)$, (0.75) و هویت سازمانی و رفتار شهروندی سازمانی $t(8.21)$, (0.57) می باشد. رابطه منفی میان درجه مجازیت و هویت اجتماعی کارکنان نیز نشان دهنده اینست که احتمال بحران هویت در تیم های دارای مجازیت بالا وجود دارد. هویت سازمانی با تعهد سازمانی بالاترین رابطه را نشان داده است. مطالعات هاسلم، مییر، کینیگر و گینه نشان می دهند که مفاهیم تعهد سازمانی و هویت می توانند رابطه نزدیکی با یکدیگر داشته باشند [۹] [۷] [۱۴] [۱۸]. این ضریب حاکی از این مساله است که بحران هویت می تواند موجب تضعیف تعهد سازمانی شده و موجب از دست رفتن کارکنان در صنایع دارای تکنولوژی بالا می شود. برای سازمان های امروزی نرخ ترک خدمت کارکنان متخصص اهمیت زیادی یافته است. کاهش هویت سازمانی و به تبع آن کاهش تعهد سازمانی بویژه تعهد استمراری، موجب

افزایش ترک خدمت کارکنان می‌شود و سرمایه‌های دانش سازمانی از دست می‌رود. به این دلایل توجه به مساله تقویت هویت سازمانی برای مدیران بسیار مهم است.

منابع

۱. گل محمدی، احمد. ۱۳۸۶. جهانی شدن، فرهنگ، هویت. نشر نی، ۱-۲۸۸.
2. Brown. R. (2000), "Social Identity Theory: past achievements", current problems and future challenges, *European Journal of Social Psychology*, Vol. 30, PP: 745-778.
3. Chudoba, K.M; Wynn. El, Lu. Mei, Watson-Manheim. Mary B, (2005), "How virtual are We?" Measuring virtuality and understanding its impact in a global organization, *Information System Journal*, Vol. 15, PP: 279-306.
4. Davis, D., Bryant, L., (2003), "Influence at a distance: Leadership in global virtual teams", *Advances in Global Leadership*, Vol. 3, PP: 303-340.
5. Duarte, D.L. and Snyder, N.T., (1999), "Mastering virtual teams", Jossy-Bass Publishers, San Francisco, CA.
6. Foucault. M, (1986), "Of Other Spaces", *Diacritics*, Vol. 16, PP: 22-27.
7. Gagne, M; Deci. E. L, (2005), "Self-determination theory and work motivation", *Journal of Organizational Behavior*, Vol. 26, PP: 331-362.
8. Harvey. M; Milord M; Noveicevic, G. Garrison, (2004), "Challenges to Staffing Global Virtual Team", *Human Resource Management Review*, Vol. 14, PP: 275-294.
9. Haslam, S. A, (2001), "Psychology in Organizations (The Social Identity Approach)", SAGE Publication, London.
10. Haslam, S.A, Eggins. R.A, Reynolds. K.J, (2003), "The ASPIRe model: actualizing social and personal identity resources to enhance organizational outcomes", *Journal of Occupational and Organizational Psychology*, Vol. 76, PP: 83-113.
11. Hertela. G; Geisterb. T.S, Konradtb. U.D, (2005), "Managing virtual teams: A review of current empirical research", *Human Resource Management Review*, Vol. 15, PP: 69-95.

12. House. R.J, Javidan. M, Hanges. P.J, Dorfman. P.W, (2002), "Understanding Cultures and Implicit Leadership Theories Across the Globe: An Introduction to Project GLOBE", *Journal of World Business*, Vol. 37, PP: 3-10.
13. Jenkins, R, (2000), "Social Identity 2rd", Taylor and fancies group.
14. Knippenberg, D. V, Sleenbos, Ed, (2006), "Organizational identification versus organizational commitment: Self-definition, social exchange, and job attitudes", *Journal of Organizational Behavior*, Vol. 27, No.5, PP: 571-584.
15. Larsern, K R.T, McInernrey, C. R, (2002), "Preparing to Work in the virtual organization", *Information & Management*, Vol. 39, PP: 445-456.
16. Lin, C; Standing, C; Liu, Y, (2008), "A model to develop effective virtual teams", *journal of Decision support systems*, Vol. 45, PP: 1031-1045.
17. Martins. L.L, Gilson. L.L, Maynard. M.T, (2004), "Virtual teams: What do we know and where do we go from here?", *Journal of Management*, Vol. 30, PP: 805-835.
18. Meyer, J. P; Becker, T. E; Dick, .R. V, (2006), "Social identities and commitments at work: toward an integrative model", *Journal of Organizational Behavior*, Vol. 27, No. 5, PP: 665-683.
19. Peterson, R; wunder, D; Mueller, H, (1999), "Social problems", newjericy: Prentice Hall.
20. Shin, Y, (2004), "A person-Environment fit model for virtual organization", *Journal of Management*, Vol. 30, No. 5, PP: 725-743.
21. Shin.Yuhyung, 2005, "Conflict Resolution in Virtual Teams", *Organizational Dynamics*, 34, 331-345.
22. Tajfel. H., Turner. J. C, (1986), "The social identity theory of intergroup behavior". *Psychology of intergroup relations* (2nd edn), pp. 7-24, Chicago: Nelson-Hall.
23. Vakola, M; Wilson, I. E, (2004), "The challenge of virtual organization: Critical success factors in dealing with constant change", *Team Performance Management* , Vol. 10, PP: 112-120 ,
24. Van Knippenberg. D, (2000), "Work Motivation and performance: A social identity perspective", *Applied Psychology: An International Review*, Vol. 49, PP: 357-371.

25. Wong. S, Burton. R.M, (2000), "Virtual team: What are their characteristics", and impact on team performance?, Computational & Mathematical Organization Theory, Vol.6, No. 4, PP: 339-360.