

Investigating the Relationship between Students' Strategic Thinking Skills and Information Seeking Behavior among Undergraduate Students of Management in University of Tehran

Mohammad Abooyee Ardakan¹, Fateme Ghadyani², Tahereh Alidadi³

Abstract: This study aims to consider the relationship between undergraduate management students' strategic thinking skills and their information seeking behaviors. The statistical population for this study was 400 undergraduate students of management faculty in University of Tehran and the sample size was calculated to be 201 students using Cookran formula. In this study, survey methodology was applied and the data were analyzed using structural equation modeling, Pearson correlation, and multiple regression tests. Based on Pisapia's model of strategic thinking and ACRL model of information seeking behavior, the results indicated that in among the different dimensions of strategic thinking, reframing thinking skill (leading to the formation of new values and getting away from the old clichés) has caused the highest change unit in information seeking behavior.

Key words: *Information seeking behavior, Reflection thinking, Reframing thinking, Strategic thinking, Systems thinking.*

-
1. Associate Prof. in Public Administration, Faculty of Management, Tehran University, Tehran, Iran
 2. MA in Media Management, Faculty of Management, Tehran University, Tehran, Iran
 3. MA in Urban Management, Faculty of Management, Tehran University, Tehran, Iran
-

Submitted: 18 / December / 2017

Accepted: 05 / March / 2018

Corresponding Author: Mohammad Abooyee Ardakan

Email: abooyee@ut.ac.ir

بررسی رابطه بین تفکر استراتژیک و رفتار جست‌وجوی اطلاعات دانشجویان مقطع کارشناسی دانشکده مدیریت دانشگاه تهران

محمد ابویی اردکان^۱، فاطمه قدیانی^۲، طاهره علیدادی^۳

چکیده: پژوهش حاضر با هدف بررسی رابطه میان مهارت تفکر استراتژیک و رفتار جست‌وجوی اطلاعات دانشجویان دوره کارشناسی دانشکده مدیریت دانشگاه تهران اجرا شده است. ۲۰۲ نفر از جامعه آماری ۴۰۰ نفره برای حجم نمونه این پژوهش انتخاب شده‌اند. پژوهش حاضر از لحاظ هدف کاربردی است و از نظر روش گردآوری و تحلیل داده‌ها پیمایشی محسوب می‌شود. داده‌های تحقیق بر اساس ابزار سنجش مهارت‌های تفکر استراتژیک پيساپيا (برای متغیر مستقل) و مدل رفتار جست‌وجوی اطلاعات انجمن کتابخانه‌های دانشگاهی و تحقیقاتی (برای متغیر وابسته) و از طریق آزمون همبستگی پیرسون، مدل معادلات ساختاری و آزمون رگرسیون چندگانه تجزیه و تحلیل شده‌اند. نتایج این پژوهش نشان داد بین ابعاد مهارت تفکر استراتژیک و رفتار جست‌وجوی اطلاعات دانشجویان کارشناسی دانشکده مدیریت، مهارت تفکر بازنظیمی که به معنای خلق ارزش‌های جدید و دوری از تفکرات کلیشه‌ای است، موجب بیشترین مقدار تغییر در رفتار جست‌وجوی اطلاعات دانشجویان مدیریت می‌شود.

واژه‌های کلیدی: تفکر استراتژیک، تفکر بازنمایی، تفکر بازنظیمی، تفکر سیستمی، رفتار جست‌وجوی اطلاعات.

۱. دانشیار گروه مدیریت دولتی، دانشکده مدیریت دانشگاه تهران، تهران، ایران

۲. کارشناس ارشد مدیریت رسانه، دانشکده مدیریت، دانشگاه تهران، تهران، ایران

۳. کارشناس ارشد مدیریت شهری، دانشکده مدیریت، دانشگاه تهران، تهران، ایران

تاریخ دریافت مقاله: ۱۳۹۶/۰۹/۲۷

تاریخ پذیرش نهایی مقاله: ۱۳۹۶/۱۲/۱۴

نویسنده مسئول مقاله: محمد ابویی اردکان

E-mail: abooyee@ut.ac.ir

مقدمه

یکی از مهم‌ترین قابلیت‌های مدیر برای تصمیم‌گیری استراتژیک، تفکر استراتژیک است. تفکر استراتژیک مکمل همه روش‌هایی است که در برنامه‌ریزی استراتژیک استفاده می‌شود. مدیران عالی‌الگوهای مختلفی از تفکر استراتژیک دارند. تفکر استراتژیک، توانایی ایجاد درک کلی از آینده شرکت و تولید ایده‌های جدید در رقابت با رقباست؛ تفکر استراتژیک یکی از عواملی است که بر تصمیم‌گیری مدیران تأثیر می‌گذارد و البته تصمیم‌گیری هر مدیر بر اساس مدل ذهنی خاص خودش است (اوستالزا و لوییز، ۲۰۱۴). در واقع تصمیمات استراتژیک که نقش حیاتی را در درک مرزهای داخلی و خارجی و متن سازمان بازی می‌کنند، از مدل‌های ذهنی مدیران تأثیر می‌پذیرند (ترکی، هالیس و کالمن، ۲۰۱۲).

مدیران برای تصمیم‌گیری با محدوده‌ای از محیط با اطمینان کامل تا محیط با عدم اطمینان کامل سروکار دارند. در محیط با عدم اطمینان، ممکن است اطلاعات کاملی درباره همه شاخص‌های مورد بررسی در دسترس نباشد. شناخت محیط و به‌دست آوردن اطلاعات مناسب اولین گام در انتخاب تصمیمات مناسب و بهینه است (شیخ، شامبیاتی و وکیلی، ۱۳۹۶). در اقتصاد پویای کنونی، فناوری اطلاعات ابزار حیاتی شرکت‌ها در دستیابی به نوآوری است، به‌گونه‌ای که حجم سرمایه‌گذاری روی این حوزه طی دهه اخیر افزایش چشمگیری داشته و استفاده استراتژیک از فناوری اطلاعات در سازمان‌ها به‌منظور کسب مزیت رقابتی، به عامل کلیدی تبدیل شده است (فوکلایی، مدهوشی، آقاجانی و یحیی‌زاده، ۱۳۹۶). غلبه بر پویایی محیط و تصمیم‌گیری‌های جدید، مستلزم کسب اطلاعات روزآمد است. با وجود منابع اطلاعاتی متفاوت و بی‌شماری که امروزه در دسترس است، کاربران به خلق بازنمایی ذهنی از یک سیستم برای استفاده مفید از آن نیاز دارند. بنابراین برای درک جامع و تصمیم‌گیری‌های استراتژیک، موقعیت مدیر ایجاد می‌کند که تمام منابع اطلاعاتی را در نظر گیرد و همانند دروازه‌بان اطلاعات عمل کند (آلویس، ۲۰۰۶). پس درک این نکته که مدیر چگونه در جست‌وجوی اطلاعات مورد نیاز خود عمل می‌کند، اهمیت دارد. تفاوت‌های فردی میان کاربران نقش مهمی در استفاده مؤثر از نظام‌های بازیابی اطلاعات و جست‌وجوی اطلاعات ایفا می‌کند. مدل ذهنی توضیح می‌دهد که چرا برخی کاربران در جست‌وجوی اطلاعات موفق هستند و برخی هنگام جست‌وجوی اطلاعات با مشکل مواجه می‌شوند (صفری، بهزادی و رداد، ۱۳۹۶).

پیش از این مطالعات متعددی رفتار جست‌وجوی اطلاعات افراد و مدل ذهنی آنها را بررسی کرده‌اند. پژوهشی که برنت و آدن (۲۰۰۳) برای بررسی تأثیر مدل ذهنی دانشجویان کارشناس مبتدی بر کارایی جست‌وجوی اطلاعات در اینترنت انجام داد، نشان می‌دهد افرادی که مدل ذهنی کامل‌تری در محیط‌های پیچیده‌ای مانند اینترنت دارند، از نتایج بازیابی شده راضی‌ترند.

لی (۲۰۰۷) با هدف بررسی تأثیر نقش جنسیت بر مدل ذهنی افراد در رفتارهای جست‌وجوی اطلاعات آنان، نشان داد مدل ذهنی محیط وب و موتور جست‌وجوی گوگل در دانشجویان دکتری مرد در مقایسه با زنان، همگونی بیشتری با یکدیگر دارد. بر اساس نتایج پژوهش آلن (۲۰۱۱)، در شرایط پیچیده، نامطمئن و پویا، تصمیم‌گیران به جای جست‌وجوی اطلاعات جدید بر تجربه‌ها و مدل‌های ذهنی خود تکیه می‌کنند (میشرا، ۲۰۱۵).

نتایج پژوهش ویلسون و ژیوان (۲۰۱۴) نشان داد مدل‌های ذهنی کاربران از فرایند جست‌وجوی اطلاعات به دو دسته نوع جست‌وجوی اطلاعات و مفهوم‌سازی اطلاعات طبقه‌بندی می‌شود (کاظم‌پور، ناخدا، میرزاییگی و نقشینه، ۱۳۹۶). کاظم‌پور در رساله دکتری خود (۱۳۹۵) با عنوان «تبیین نقش مدل‌های ذهنی کاربران در رفتار جست‌وجوی وب»، به این نتیجه می‌رسد که مدل‌های ذهنی دانشجویان بر رفتار جست‌وجوی اطلاعات آنها در وب در حوزه فرمول‌بندی پرسش‌های جست‌وجو تأثیر دارد؛ به‌گونه‌ای که پرسش جست‌وجو و مدت جلسه جست‌وجوی دانشجویانی که مدل‌های ذهنی کارکردی دارند، پیچیده‌تر است. به‌علاوه نتایج این پژوهش نشان داد دانشجویان دارای مدل‌های ذهنی کامل‌تر، به‌طور معناداری از پرسش‌های جست‌وجوی بیشتری استفاده کرده‌اند.

در پژوهش حاضر فرض بر این است که اگر رابطه میان تفکر استراتژیک مدیر - که فرایندی شناختی و برآمده از مدل‌های ذهنی مدیر است (رنی، ۲۰۱۰) - با الگوی رفتار جست‌وجوی اطلاعات او مشخص شود، می‌توان سازمان را به‌گونه‌ای طراحی کرد که منابع اطلاعاتی خود را به شکل مناسب برای مدیران سازماندهی و آماده کند.

مقاله حاضر بخشی از پژوهش دامنه‌داری است که رابطه میان تفکر استراتژیک و سبک‌ها و روش‌های تصمیم‌گیری مدیران را مطالعه می‌کند. در این پژوهش، رفتار جست‌وجوی اطلاعات به‌عنوان سازوکار قوی‌ای بررسی می‌شود که رابطه میان تفکر استراتژیک و سبک تصمیم‌گیری را تبیین می‌کند. مقاله حاضر بخش اول پژوهشی معرفی می‌شود که ارتباط میان تفکر استراتژیک و رفتار جست‌وجوی اطلاعات را می‌آزماید.

پیشینه پژوهش

فرایند تصمیم‌گیری استراتژیک در دهه هشتاد، تحت تأثیر ساختارهای نظریه‌ای همچون تئوری تحلیلی پنج نیروی رقابتی پورتر قرار داشت و برای حفظ مزیت رقابتی بر محیط خارجی، ساختار صنعت و بازار متمرکز بود. امروزه اگر شرکت یا سازمان صرفاً بر شایستگی‌های^۱ فعلی تمرکز

کند، با در نظر گرفتن سرعت زیاد تغییرات محیطی ممکن است شایستگی‌های جدیدی نیاز داشته باشد و در نتیجه مزیت رقابتی خود را از دست بدهد. در واقع با توجه به تغییرات سریع و بدیع در محیط امروزین کسب‌وکار، تمرکز صرف بر منابع در دسترس کافی نیست و باید در گذر زمان، بدیل‌های جدیدی برای موقعیت^۱ سازمان توسعه یابد (تریپساس و گاواتی، ۲۰۰۰). تفکر منطقی و خطی برنامه‌ریزی استراتژیک، تنها به سازمان اجازه ارتقا در موقعیت استراتژیک پذیرفته‌شده را می‌دهد، بنابراین نیاز به تفکر استراتژیک برای توسعه موقعیت‌های جدید در سازمان به‌وجود می‌آید (آمینا و ساهای، ۲۰۰۴). اما در سال‌های پس از دهه نود، تفکر استراتژیک مفهوم پایه‌ای برای توضیح روش‌های تصمیم‌گیری استراتژیک مدیران معرفی شد. نظریه مرسوم استراتژی و به‌طور ویژه برنامه‌ریزی استراتژیک، در توضیح روش سنتز استراتژی (بخش خلاقانه در فرایند استراتژی) کارآمد نبودند و محققان با ارائه نظریه‌های جدید در حوزه تفکر استراتژیک (همل و پراهالد، ۱۹۹۴؛ مینتزبرگ، ۱۹۹۴؛ گلدمن، ۲۰۰۸) تلاش کردند این نقص را با مطالعه فرایندها و مهارت‌های شناختی جبران کنند.

از سال ۲۰۰۰ میلادی به بعد، دیدگاه متفکران درباره تفکر استراتژیک دستخوش تحولات و تغییراتی شد؛ برای مثال در دهه گذشته هانفرد، تفکر استراتژیک را توانایی فکر کردن استراتژیکی تعریف کرد که نیازمند توسعه مفاهیم تفکر، مهارت‌های تفکر و تکنیک‌ها و سبک‌های تفکر است (نانتامونوپ، کارون و ایگل، ۲۰۱۳). از نظر اوشاناسی، تفکر استراتژیک راه ویژه‌ای برای حل مسائل استراتژیک در سطح فردی و نهادی (سازمانی) است؛ روش واحدی برای تفکر استراتژیک در سطح فردی و سازمانی وجود ندارد و هر روش از تکامل تدریجی استراتژی در مقطعی به‌دست می‌آید که مدیران اجرایی برای حل مسئله به انعطاف‌پذیری در سازمان نیاز دارند (اوشاناسی، ۲۰۰۱). گلدمن نیز تلاش کرد با ترکیب مدل جین لیدکا و رویکرد مفهومی مینزبرگ و ایده نتیجه‌مدار هانفورد، تعریف دیگری از تفکر استراتژیک ارائه کند. از دیدگاه او «تفکر استراتژیک، جهت‌دار بوده و هدفی برای آینده دارد که با وضعیت کنونی متفاوت است، فرصت‌جویانه بوده و فرصت‌ها را در دستاوردهای گذشته سازمان و مزیت رقابتی کنونی و شرایط محیطی می‌یابد» (گلدمن، ۲۰۰۸).

در ادامه تلاش‌های اندیشمندان به‌منظور تعریف تفکر استراتژیک و مشخص کردن ابعاد آن، پیسایا برای سنجش تفکر استراتژیک به‌عنوان نوعی سازه نظری، مدلی شامل سه بعد تفکر سیستمی^۲، تفکر بازتنظیمی^۳ و تفکر بازتابی^۴ ارائه کرد. در این مدل، رهبران اطلاعات را از سه

1. Position
2. System thinking
3. Reframing
4. Reflection

طریق تفکر سیستمی، تفکر بازتنظیمی و تفکر بازتابی جمع‌آوری می‌کنند؛ زیرا این فرایندها به بازتنظیم موقعیت، شفاف‌تر و فهم‌پذیرتر شدن محیط، بازتاب و توسعه تئوری‌های هدایت‌کننده اقدامات و همچنین، تفکر کل‌نگرانه کمک می‌کنند (پنی، ۲۰۱۰).

مفهوم تفکر سیستمی، بر پایه این قضیه است که یک کل همواره از مجموع اجزای خود بزرگ‌تر است؛ در تفکر سیستمی کل بر اجزای خود اولویت دارد. تفکر سیستمی فرایند کل‌نگری است که شامل توانمندی شناختی می‌شود و کمک می‌کند فرایند تفکر را پویا و غیرخطی تلقی کنیم و بتوانیم بازخوردهای فرایند تفکر را ببینیم و درک کنیم که هر رفتار برخاسته از چه عاملی است (آسارف و اریون، ۲۰۰۵).

جدول ۱. فرایند شناختی مورد نیاز برای تفکر سیستمی

۱. فکر کردن به صورت کلی
۲. شناخت الگوها و روابط متقابل آنها
۳. شناخت و کنش بر مبنای ویژگی سیستم
۴. شناخت و کنش بر مبنای دستیابی به هدف، حفظ الگو و ادغام و انطباق

منبع: پیسایا (۲۰۰۵: ۴۸)

تفکر بازتابی، به توانایی ترکیب تفکر تحلیلی و منطقی با تفکر مبتنی بر تجربه از طریق یکپارچه‌سازی ادراک، اطلاعات و تجارب برای قضاوت درباره اینکه چه اتفاقی خواهد افتاد، برمی‌گردد تا از طریق دو مؤلفه شهود و خلاقیت برای اقدامات بعدی تصمیم‌گیری شود. تحلیل این موضوع که در گذشته چه رخ داده و در حال حاضر چه اتفاقی در جریان است، به تحلیل درباره آینده کمک می‌کند (تیکمن، ۲۰۰۰).

جدول ۲. فرایند شناختی مورد نیاز برای تفکر بازتابی

۱. استفاده از برداشت‌ها، تجربه، دانش و تحلیل برای درک موقعیت و تفکر درباره آن
۲. ترکیب برداشت‌ها و تجربه و دانش فرد در حین اقدام
۳. بهره‌مندی از یادگیری دوحلقه‌ای
۴. بهره‌مندی از تجربه و دانش خود و دیگران برای داشتن فهم درست از حال و آینده

منبع: پیسایا (۲۰۰۵: ۵۴)

در نهایت، تفکر بازتنظیمی تلاش هوشیارانه‌ای است که رهبران با هدف تأمل در دیدگاه‌های مختلف و برای تولید نگاه جدید انجام می‌دهند. فرایند شناختی مرتبط با تفکر بازتنظیمی عبارت است از توانایی استفاده از مدل‌های ذهنی مختلف برای بررسی مدل ذهنی خود و پیشنهاد

ایده‌های جدید و اهمیت آن در رشد و نمو ارزش‌های جدید و در عین حال باطل کردن درک و فهم‌های قدیمی و کلیشه‌ای (پیسایا و پانگ، ۲۰۰۹).

جدول ۳. فرایند شناختی مورد نیاز برای تفکر بازتنظیمی

۱. استفاده از این مهارت در گردآوری و سازماندهی اطلاعاتی که واقعیت‌های یک فرایند را تعریف می‌کنند.

۲. توانایی در شناسایی و درک مدل‌های ذهنی و الگوهایی که در شکل‌گیری یک موقعیت استفاده می‌شود.

۳. توانایی در استفاده از مدل‌های ذهنی مختلف برای بررسی و اصلاح مدل ذهنی خود

منبع: پیسایا (۲۰۰۵: ۵۱)

از سوی دیگر، چالش‌هایی مانند تغییرات سریع و ظهور اینترنت، سازمان‌ها را به استفاده از تسهیل‌کننده‌ای به نام اطلاعات برای افزایش قدرت رقابتی خود وادار کرده است (عابدی جعفری، اسدنژاد و یزدانی، ۱۳۹۰). امروزه اطلاعات نوعی سلاح استراتژیکی است که مدیران به کمک آن خود را با محیط آشفته تطبیق می‌دهند؛ حتی برخی مطالعات بین دو مؤلفه اطلاعات و بهبود عملکرد سازمان رابطه مستقیمی گزارش کرده‌اند. رفتار جست‌وجوی اطلاعات زیرمجموعه‌ای از رفتار اطلاعاتی است که جست‌وجوگر در تعامل با نظام‌های اطلاعاتی مبتنی بر رایانه به کار می‌گیرد (نوشین‌فر، حریری و اسدی، ۱۳۹۲). جست‌وجوگران تحت تأثیر عوامل مختلف، از شیوه‌ها و روش‌های گوناگونی برای کسب اطلاعات استفاده می‌کنند و رفتارهای جست‌وجوی اطلاعات متفاوتی از خود بروز می‌دهند. بین انواع مختلف ویژگی‌های فردی، سبک‌شناختی یکی از متداول‌ترین عوامل مطالعه شده در پژوهش‌های مربوط به رفتار جست‌وجوی اطلاعات است. سبک شناختی جست‌وجوی اطلاعات کاربران به ویژگی‌های فردی در دریافت، سازماندهی و پردازش اطلاعات یا به نحوه تفکر، حل مسئله و تصمیم‌گیری افراد در موقعیت‌های مختلف اطلاق می‌شود (کسیدی، ۲۰۰۴).

علوم شناختی با رویکرد متفاوتی برای مطالعه مدل‌های ذهنی کاربر در رشته علوم اطلاعات ریشه دوانده و بعدها بر مسائل تحقیق آن اثر گذاشته است. کاربرد رویکردشناختی برای این حوزه‌ها باید با اهمیت در نظر گرفته شود تا از این طریق دامنه عملی و نظری رشته علوم اطلاعات توسعه یابد (افضل و تامپسون، ۲۰۱۱).

به باور یورلند (۲۰۱۶) فرض نظری اصلی کاربرد رویکردشناختی در علوم اطلاعات عبارت است از: ادراک معیار اطلاعات مرتبط به‌عنوان چیزی که بر قضاوت‌های کیفی کاربر از روابط بین اطلاعات و نیاز اطلاعاتی در یک زمان مشخص مؤثر است. در جدول ۴ به برخی مطالعات که با رویکرد شناختی به مطالعه رفتار جست‌وجوی اطلاعات پرداخته‌اند، اشاره شده است.

جدول ۴. مطالعات کاربردی از طریق رویکرد شناختی برای جست‌وجوی اطلاعات

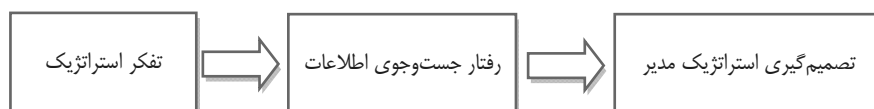
نویسنده	بررسی فرضیه	نتیجه اصلی
شاریت، هرناندز و پارول (۲۰۰۸)	بررسی نقش دانش و قابلیت‌های شناختی در رفتار جست‌وجوی اطلاعات بزرگسالان در وب	دانش به تنهایی برای جست‌وجوی اطلاعات موفقیت‌آمیز کافی نبوده و ترکیب دانش و قابلیت‌های شناختی حیاتی است.
کورا، هینسلی و گیل (۲۰۰۹)	تأثیرات نیاز به شناخت در استفاده از اطلاعات در اینترنت	نیاز بیشتر به استفاده از شناخت سبب توجه بیشتر به کیفیت اطلاعات سایت می‌شود.
دوسیلوا و مارتینز (۲۰۱۰)	بررسی ابعاد شناختی و عاطفی اطلاعات	عملکرد بهتر حافظه و در نتیجه خلق سیستم اطلاعاتی کاربردی در دکومانتیسیون اطلاعات
مکی‌زاده و بیگدلی (۱۳۹۳)	تحلیل نظریه شناخت در رفتار اطلاعاتی	رفتار و محیط و باورهای افراد، کنش سه جانبه برای تحلیل رفتار اطلاعاتی است.
هالدر، چاکرابانی و روی (۲۰۱۰)	تأثیر ویژگی‌های شخصیتی بر رفتار جست‌وجوی اطلاعات	بین جست‌وجوی شناختی اطلاعات و پنج ویژگی شخصیتی دانشجویان، رابطه معناداری وجود دارد.
هامبرگ، کایر و فاین (۲۰۰۷)	تأثیر نیاز به استفاده از مهارت شناخت در تعامل با اطلاعات اینترنت	استفاده از مهارت شناختی رابطه مستقیمی با استفاده از ویژگی‌های اجتماعی اینترنت ندارد، اما رابطه مستقیمی با استفاده از اطلاعات تخصصی از نت برقرار می‌کند.

از آنجا که مطالعات رفتار جست‌وجوی اطلاعات به‌طور عمده در زمینه تحقیقات و فرایندهای مدیریت اطلاعات مربوط به آن انجام شده است، به نیازهای فرایند تصمیم‌گیری مدیریت و رفتار جست‌وجوی اطلاعات مناسب مدیران در پژوهش‌ها توجه کافی نشده است؛ در حالی که تصمیم‌گیری مؤثر مدیریت به‌عنوان فرایند عملی در دنیای واقعی سازمان‌ها، در گرو قدرت تجزیه و تحلیل اطلاعات و به‌تبع، تحت تأثیر رفتار جست‌وجوی اطلاعات کارآمد قرار دارد.

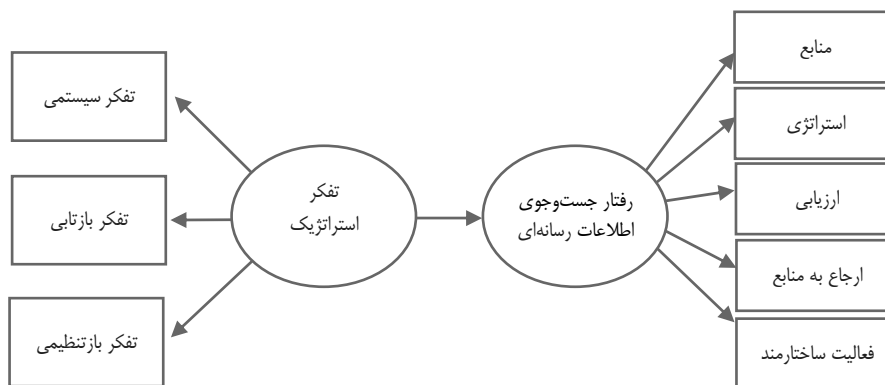
یکی از مدل‌های به‌کاررفته در بررسی رفتار جست‌وجوی اطلاعات، مدل انجمن (ACRL)^۱ و استانداردهای آن برای مخاطبان دانشگاهی است که برای شناسایی مهارت شناختی رفتار جست‌وجوی اطلاعات دانشجویان تدوین شده است. مؤلفه‌های این مدل چون بر توانایی‌های مرتبط به یافتن و به‌کارگیری مؤثر و قانونمند اطلاعات توجه می‌کنند، شناختی هستند و بر تشخیص زمان نیاز به اطلاعات و همچنین توانایی ارزیابی و به‌کارگیری اطلاعات مؤثر در کار تمرکز دارند (کالوانی و کارتلی، ۲۰۰۹). شرودر و کاهوی (۲۰۱۰) نیز معتقدند که استانداردهای این مدل به‌شدت شناختی هستند؛ چرا که به‌طور هدفمندانه‌ای با توانایی‌های یافتن مؤثر و خلاقانه اطلاعات ارتباط دارند.

خروجی استانداردهای این مدل، رفتارهای جزئی مرتبط با به‌کارگیری اطلاعات از منابع و تکنولوژی‌های متفاوت اطلاعاتی است که به‌طور خاص بر دستیابی و به‌کارگیری اطلاعات از

طریق منابع و کتابخانه‌های دانشگاهی تمرکز دارد. پنج مؤلفه این مدل عبارت‌اند از: منابع به‌کار گرفته شده، کاربرد استراتژی‌های جست‌وجو، ارزیابی اطلاعات، ارجاع به اطلاعات و فعالیت‌های ساختارمند (تیمرس و گلس، ۲۰۰۹). بدین ترتیب اگر با تکیه بر پژوهش‌های قبلی، رفتار جست‌وجوی اطلاعات را فرایندی متأثر از مهارت‌های شناختی در نظر بگیریم و همچنین مهارت تفکر استراتژیک را بر اساس نظریهٔ پیسایا برآمده از سه مهارت شناختی تفکر سیستمی، تفکر بازتابی و تفکر بازتنظیمی بدانیم، برای تعیین الگوی رفتار اطلاع‌یابی مدیران استراتژیک که بر تصمیم‌های استراتژیک آنها مؤثر است، در گام اول تحقیق، شناسایی قابلیت مدیران در ابعاد سه‌گانهٔ تفکر استراتژیک و اثر آن بر رفتار جست‌وجوی اطلاعاتی آنها ضرورت دارد.



شکل ۱. مدل مفهومی پژوهش اصلی (بررسی ارتباط تفکر استراتژیک و تصمیم‌گیری استراتژیک مدیران با حضور سازوکار تبیینی «رفتار جست‌وجوی اطلاعات»)



شکل ۲. مدل مفهومی پژوهش حاضر

با توجه به آنچه بیان شد، فرضیه‌های اصلی و فرعی پژوهش مطرح می‌شوند.

فرضیهٔ اصلی: بین تفکر استراتژیک و رفتار جست‌وجوی اطلاعات دانشجویان رابطهٔ معناداری وجود دارد.

فرضیه‌های فرعی

۱. بین تفکر استراتژیک و منابع به کار گرفته شده رابطه معناداری وجود دارد.
۲. بین تفکر استراتژیک و به کارگیری استراتژی‌های جست‌وجو رابطه معناداری وجود دارد.
۳. بین تفکر استراتژیک و ارزیابی اطلاعات رابطه معناداری وجود دارد.
۴. بین تفکر استراتژیک و ارجاع دادن به اطلاعات رابطه معناداری وجود دارد.
۵. بین تفکر استراتژیک و انجام فعالیت‌های ساختارمند رابطه معناداری وجود دارد.

روش‌شناسی پژوهش

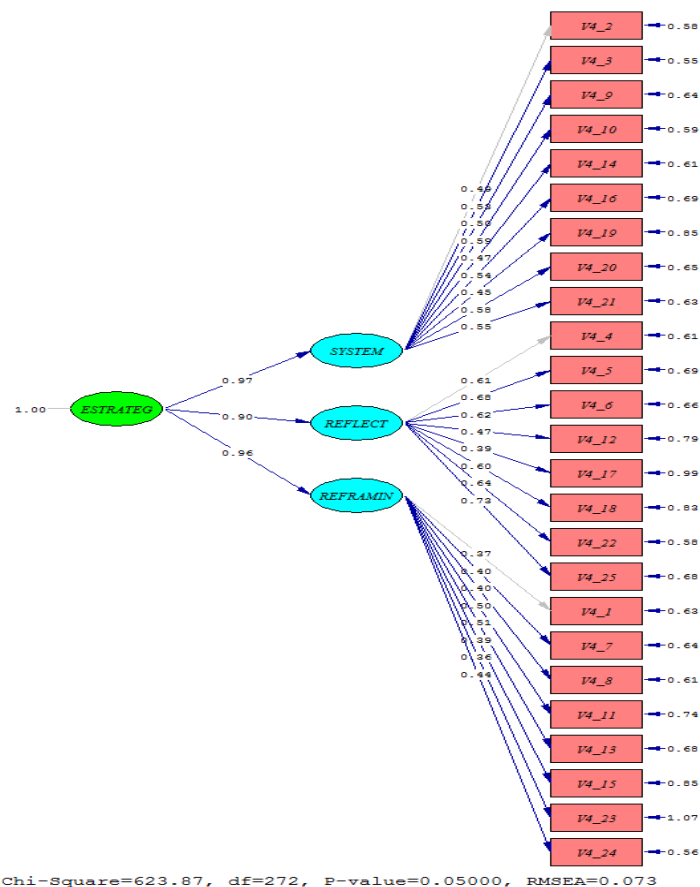
برای گردآوری داده‌ها، از روش کمی پیمایش و ابزار پرسشنامه استفاده شده است. پرسشنامه‌ها در دو بخش تنظیم شدند. بخش اول پرسش‌های مربوط به وضعیت جمعیت‌شناختی نمونه آماری بودند و بخش دوم سؤال‌های مرتبط با سنجش تفکر استراتژیک را دربرداشتند. در این تحقیق با پذیرش مدل تفکر استراتژیک پیسایا با سه مؤلفه شناختی تفکر سیستمی، تفکر بازتابی و تفکر بازتنظیمی، از پرسشنامه پیسایا ویرایش سال ۲۰۱۰ با عنوان STQ استفاده شده است. همچنین رفتار جست‌وجوی اطلاعات به کمک پرسشنامه رفتار جست‌وجوی اطلاعات تیمرس و گلس (۲۰۰۹) برگرفته از مدل «استانداردهای قابلیت سواد اطلاعاتی برای آموزش عالی یا (ACRL)» بررسی شده است.

از آنجا که به دنبال تأثیر ابعاد سه‌گانه تفکر استراتژیک بر رفتار جست‌وجوی اطلاعات هستیم؛ متغیر مستقل، تفکر استراتژیک و ابعاد سه‌گانه آن و متغیر وابسته رفتار جست‌وجوی اطلاعات و ابعاد پنج‌گانه آن در نظر گرفته شده است.

در بخش میدانی پژوهش، برای گردآوری داده‌ها و اجرای آزمون‌ها با حجم نمونه مناسب، از نمونه در دسترس دانشجویان استفاده شد که به دلیل آشنایی دانشجویان رشته مدیریت با مفاهیم هر دو حوزه تفکر استراتژیک و رفتار جست‌وجوی اطلاعات، جامعه آماری دانشجویان دانشکده مدیریت مد نظر قرار گرفت. این نوع پژوهش‌ها برای آزمون فرضیه‌های جدید در جامعه آماری در دسترس انجام می‌شوند و در پژوهش‌های مدیریت سابقه طولانی دارند. جامعه آماری دانشجویان کارشناسی دانشکده مدیریت دانشگاه تهران (حدود ۴۰۰ نفر) هستند. بر اساس فرمول کوکران برای جامعه محدود^۱، نمونه آماری ۲۰۲ نفر برآورد شد. پس از توزیع ۲۲۰ پرسشنامه، ۱۹۱ نسخه قابل بررسی جمع‌آوری گردید. روایی صوری به ارزیابی ذهنی پژوهشگر از

1. $n = \frac{NZ_a^2 P(1-P)}{\epsilon^2(N-1) + Z_a^2 P(1-P)}$

صورت‌بندی پرسش‌ها و گویه‌های ابزار اندازه‌گیری بستگی دارد و با این مسئله در ارتباط است که ابزار اندازه‌گیری، آنچه ذهنیت پژوهشگر بوده را بیان می‌کند یا خیر. برای این کار پژوهشگر ممکن است با افراد متخصص مشورت کند (فرانکفورد و نجمیاس، ۱۳۸۱: ۲۳۶). از آنجا که پرسشنامه‌ها از منابع اصلی استخراج شده‌اند (مبتنی بر نظریه قبلی هستند)، روایی محتوای ابزار تأیید شده فرض می‌شود. به دلیل ترجمه پرسشنامه‌ها به فارسی، برای تأیید روایی صوری از چند پاسخ‌دهنده داوطلب درخواست شد نقص‌های احتمالی پرسشنامه را اعم از نامفهوم بودن سؤالات، ترتیب نامناسب سؤالات و طولانی بودن پرسشنامه تذکر دهند. برای بررسی اعتبار سازه (روایی همگرایی) ابزار اندازه‌گیری، از روش تحلیل عاملی تأییدی استفاده شد تا مشخص شود آیا این گویه‌ها معرف‌های معتبری برای سنجش تفکر استراتژیک و رفتار جست‌وجوی اطلاعات هستند یا خیر.

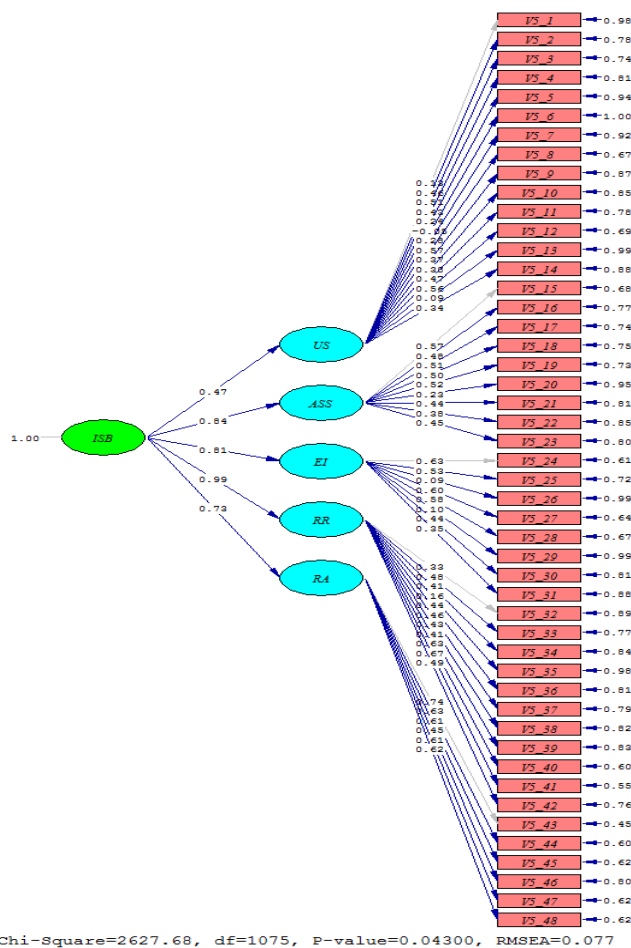


شکل ۳. مدل سنجش تحلیل عاملی مرتبه دوم تفکر استراتژیک همراه با مؤلفه و گویه‌های سازنده

نتایج جدول ۵ نشان می‌دهد، معرف‌های انتخاب شده برای سنجش تفکر استراتژیک معتبرند.

جدول ۵. نتایج برازش مدل تفکر استراتژیک

مقدار	شاخص	مقدار	شاخص
۰/۹۰	شاخص تعدیل شده برازندگی (AGFI)	۲/۲۹	نسبت مجذور کای به درجه آزادی (χ^2/df)
۰/۹۵	شاخص برازندگی تطبیقی (CFI)	۰/۰۷۳	جذر برآورد واریانس خطای تقریب (RMSEA)
۰/۹۲	شاخص نرم شده برازندگی (NFI)	۰/۹۲	برازندگی شاخص (GFI)



شکل ۴. مدل سنجش تحلیل عاملی مرتبه دوم رفتار جست‌وجوی اطلاعات همراه با مؤلفه و گویه‌های سازنده

جدول ۶. نتایج برازش مدل رفتار جست‌وجوی اطلاعات

مقدار	شاخص
۲/۴۴	نسبت مجذور کای به درجه آزادی (χ^2/df)
۰/۰۷۷	جذر برآورد واریانس خطای تقریب (RMSEA)
۰/۹۴	برازندگی شاخص (GFI)
۰/۹۲	شاخص تعدیل‌شده برازندگی (AGFI)
۰/۹۶	شاخص برازندگی تطبیقی (CFI)
۰/۹۳	شاخص نرم‌شده برازندگی (NFI)

مقدار مؤلفه‌های GFI، AGFI، CFI و NFI باید بیشتر از ۰/۹۰ باشد که با توجه به شاخص‌ها و خروجی‌های مدل در دست بررسی می‌توان گفت که معرف‌های انتخاب شده برای سنجش رفتار جست‌وجوی اطلاعات به خوبی می‌توانند رفتار جست‌وجوی اطلاعات را بسنجند. برای بررسی قابلیت اعتماد و پایایی ابزار سنجش از ضریب آلفای کرونباخ استفاده شده است. بر اساس نتایج آزمون یاد شده در یک نمونه پیش‌آزمون ۷۶ تایی (جدول ۷)، مقدار این ضریب برای پرسشنامه ۰/۸۶۷ به دست آمد که پایایی قابل قبول آن را نشان می‌دهد.

جدول ۷. مقادیر آلفای کرونباخ برای تعیین پایایی بخش‌های مختلف پرسشنامه

ضریب آلفای کرونباخ	شاخص
۰/۷۰۲	تفکر سیستمی
۰/۷۰۳	تفکر انعکاسی
۰/۸۳۸	تفکر بازتنظیمی
۰/۶۳۹	به‌کارگیری منابع
۰/۶۷۹	استراتژی جست‌وجو
۰/۵۳۹	ارزیابی اطلاعات
۰/۶۹۸	ارجاع به اطلاعات
۰/۸۰۶	قانونمند بودن جست‌وجو
۰/۸۶۷	کل پرسشنامه در نمونه ۷۶ تایی

یافته‌های پژوهش

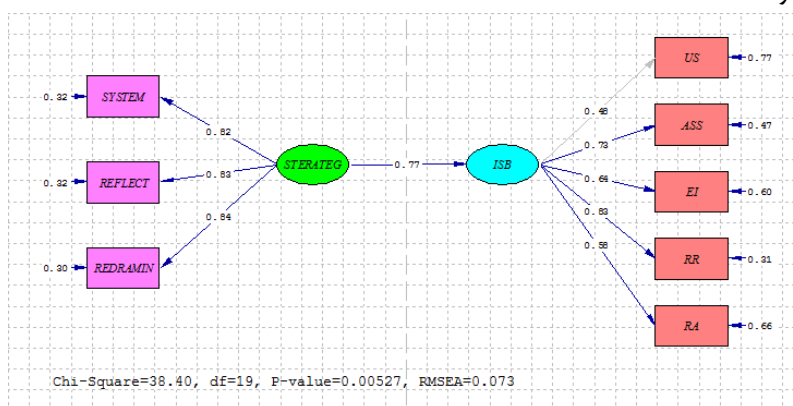
در این پژوهش بر مبنای فرضیه اصلی و فرضیه‌های فرعی با استفاده از ضریب همبستگی پیرسون، رابطه بین تفکر استراتژیک و ابعاد آن با رفتار جست‌وجوی اطلاعات سنجیده شده است.

شرط اول استفاده از آزمون‌های پارامتریک، بررسی نرمال بودن توزیع داده‌هاست، به همین دلیل از آزمون کولموگروف - اسمیرنوف استفاده شد (جدول ۸). نتایج آزمون سطح معناداری همه متغیرهای تحقیق را بزرگ‌تر از ۰/۰۵ نشان می‌دهد، پس می‌توان گفت که توزیع داده‌های مربوط به متغیرها نرمال است.

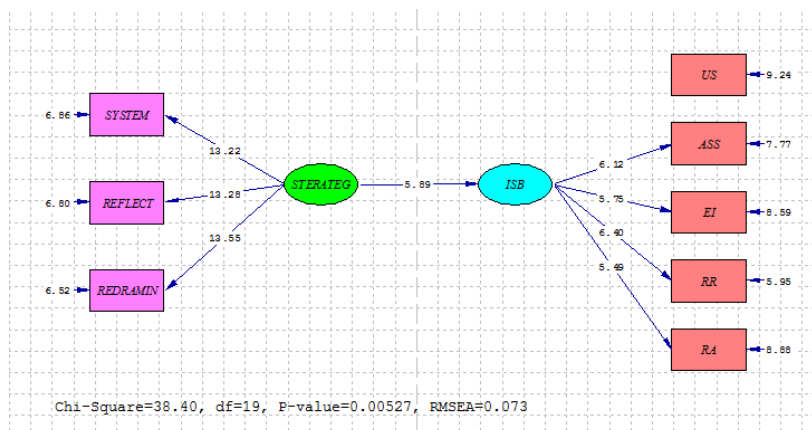
جدول ۸. نتایج آزمون کولموگروف - اسمیرنوف

متغیر	تفکر سیستمی	تفکر بازتابی	تفکر از تنظیمی	به کارگیری منابع	ارزیابی اطلاعات	استراتژی جست‌وجو	ارجاع اطلاعات	فعالیت ساختارمند	تفکر استراتژیک	اطلاعات	رفتار جست‌وجوی
Z	۰/۸۶۱	۱/۰۶۳	۱/۰۵۶	۱/۲۰۵	۱/۰۵۹	۱/۰۷۸	۰/۸۳۲	۰/۹۲۵	۰/۷۰۳	۱/۰۳۰	
سطح معناداری	۰/۴۴۸	۰/۲۱۴	۰/۲۱۴	۰/۱۱۰	۰/۲۱۲	۰/۱۹۵	۰/۴۹۳	۰/۳۵۹	۰/۷۰۷	۰/۲۳۹	

از آنجا که در این پژوهش چند متغیر مستقل در قالب یک متغیر اصلی قرار گرفته و باید اثر آنها روی یک متغیر وابسته با چند بعد بررسی شود، از مدل معادلات ساختاری برای آزمون فرضیه اصلی پژوهش استفاده می‌شود.
فرضیه اصلی: بین تفکر استراتژیک و رفتار جست‌وجوی اطلاعات دانشجویان رابطه معناداری وجود دارد.



شکل ۵. مدل رابطه بین تفکر استراتژیک و رفتار جست‌وجوی اطلاعات دانشجویان (در حالت تخمین استاندارد)



شکل ۶. مدل رابطه بین تفکر استراتژیک و رفتار جستجوی اطلاعات دانشجویان (در حالت تخمین معناداری)

جدول ۹. نتایج اجرای مدل ساختاری رابطه بین تفکر استراتژیک و رفتار جستجوی اطلاعات دانشجویان

نتیجه	ضریب معناداری (t-value)	ضریب استاندارد (β)	فرضیه
معنادر	۵/۸۹	۰/۷۷	تفکر استراتژیک ← رفتار جستجوی اطلاعات
Chi-Square = ۳۸/۴۰		Df = ۱۹	RMSEA = ۰/۰۷۳
GFI = ۰/۹۵		AGFI = ۰/۹۱	CFI = ۰/۹۸
NFI = ۰/۹۷		RMR = ۰/۰۳۱	

با توجه به مقدار معناداری در جدول ۹، نتیجه می‌گیریم بین تفکر استراتژیک و رفتار جستجوی اطلاعات دانشجویان رابطه وجود دارد یا به بیان دیگر، فرضیه اصلی پژوهش تأیید می‌شود. با توجه به میزان تأثیر ($\beta = 0.77$) می‌توان گفت بین تفکر استراتژیک و رفتار جستجوی اطلاعات دانشجویان رابطه مثبتی با شدت قوی وجود دارد؛ یعنی به ازای یک واحد تغییر در تفکر استراتژیک، 0.77 واحد در رفتار جستجوی اطلاعات دانشجویان تغییر به وجود می‌آید. با توجه به خروجی لیزرل که در جدول ۹ مشاهده می‌شود، مقدار χ^2/df محاسبه شده $2/0.2$ است، همچنین ریشه خطای میانگین مجزورات تقریب باید کمتر از 0.08 باشد که در مدل ارائه شده این مقدار برابر 0.073 است. مقدار مؤلفه‌های AGFI، GFI، NFI و CFI نیز باید بیشتر از 0.9 باشد که در مدل تحت بررسی به ترتیب 0.95 ، 0.91 ، 0.98 و 0.97 به دست آمده، همچنین مقدار RMR نیز باید کوچک‌تر از 0.05 باشد که در مدل 0.031 محاسبه شده است. بنابراین می‌توان گفت که داده‌ها به نحو قابل قبولی با مدل منطبق هستند و شاخص‌های ارائه شده نشان می‌دهد در مجموع مدل ارائه شده مدل مناسبی است.

فرضیه فرعی ۱: بین تفکر استراتژیک و منابع به کارگرفته شده رابطه معناداری وجود دارد. برای آزمون فرضیه‌های فرعی، ابتدا همبستگی بین ابعاد تفکر استراتژیک و بُعد منابع به کار گرفته شده بررسی می‌شود؛ سپس به منظور بررسی میزان تأثیر هر یک از ابعاد تفکر استراتژیک بر بُعد منابع به کار برده شده، آزمون رگرسیون چندگانه به اجرا درمی‌آید. همان‌گونه که جدول ۱۰ نشان می‌دهد، از میان سه مهارت تفکر استراتژیک، تفکر سیستمی با بتای ۰/۱۹۰ قوی‌ترین تأثیر را بر رفتار استفاده از منابع دارد؛ یعنی مدیران کل‌نگر که درک کلی و یکپارچه‌ای از سازمان به‌عنوان نوعی زنجیره خلق ارزش دارند، فهم بهتری از اجزای سیستم داشته و این فهم بهتر به بهره‌گیری مناسب‌تر از اطلاعات مورد نیاز در منابع جست‌وجو شده منجر می‌شود.

جدول ۱۰. نتایج تحلیل رگرسیون چندگانه از تأثیر ابعاد تفکر استراتژیک بر بُعد منابع به کار برده شده

متغیرهای پیش‌بین	B	SE	BETA	t	sig
مقدار ثابت	۲۸/۹۳۸	۲/۸۹۴		۱۰/۰۰۰	۰/۰۰۰
تفکر سیستمی	۰/۲۱۸	۰/۱۲۰	۰/۱۹۰	۱/۸۱۵	۰/۰۷۱
تفکر بازتنظیمی	۰/۰۸۷	۰/۱۳۶	۰/۰۶۷	-۰/۶۳۹	۰/۵۲۳
تفکر بازتابی	۰/۰۹۰	۰/۱۲۶	۰/۰۷۳	۰/۷۱۸	۰/۴۷۳
Adjusted R Square = ۰/۳۰۳		R Square = ۰/۳۱۳		R = ۰/۵۶۰ ^a	

فرضیه فرعی ۲: بین تفکر استراتژیک و به‌کارگیری استراتژی‌های جست‌وجو رابطه معناداری وجود دارد.

همان‌طور که خروجی جدول ۱۱ نشان می‌دهد از میان همه عوامل، تفکر بازتنظیمی با بتای ۰/۳۳۵ بیشترین تأثیر را بر رفتار به‌کارگیری استراتژی‌های جست‌وجو دارد. بنابراین جست‌وجو برای ایده‌های جدید و اهمیت خلق ارزش‌های جدید و اجتناب از کلیشه‌ها در تفکر، می‌تواند به رفتار به‌کارگیری استراتژی‌های جست‌وجو منجر شود.

جدول ۱۱. نتایج تحلیل رگرسیون چندگانه از ابعاد تفکر استراتژیک بر به‌کارگیری استراتژی جست‌وجو

متغیرهای پیش‌بین	B	SE	BETA	t	sig
مقدار ثابت	۱۰/۰۲۴	۲/۰۲۷		۴/۹۴۵	۰/۰۰۰
تفکر سیستمی	۰/۱۸۷	۰/۰۸۴	۰/۲۰۲	۲/۲۲۰	۰/۰۲۸
تفکر بازتنظیمی	۰/۳۵۱	۰/۰۹۵	۰/۳۳۵	۳/۶۹۷	۰/۰۰۰
تفکر بازتابی	۰/۰۸۳	۰/۰۸۸	۰/۰۸۳	-۰/۹۸۴	۰/۳۴۴
Adjusted R Square = ۰/۰۷۴		R Square = ۰/۰۸۸		R = ۰/۳۹۷ ^a	

فرضیه فرعی ۳: بین تفکر استراتژیک و ارزیابی اطلاعات رابطه معناداری وجود دارد. همان‌طور که در جدول ۱۲ مشاهده می‌شود، بین مهارت‌های تفکر استراتژیک، تفکر بازتنظیمی با بتای ۰/۳۹ قوی‌ترین تأثیر را بر رفتار ارزیابی اطلاعات می‌گذارد؛ به این معنا که اجتناب از کلیشه‌ها می‌تواند سبب یافتن اطلاعات درست باشد.

جدول ۱۲. نتایج آزمون تحلیل رگرسیون چندگانه از ابعاد تفکر استراتژیک بر ارزیابی اطلاعات

متغیرهای پیش‌بین	B	SE	BETA	t	sig
مقدار ثابت	۱۱/۹۸۷	۱/۸۸۴		۶/۳۶۳	۰/۰۰۰
تفکر سیستمی	۰/۱۱۶	۰/۰۷۸	-۰/۱۳۹	۱/۴۸۵	۰/۱۳۹
تفکر بازتنظیمی	۰/۳۹۱	۰/۰۸۸	-۰/۴۱۵	۴/۴۲۹	۰/۰۰۰
تفکر بازتابی	-۰/۰۰۷	۰/۰۸۲	-۰/۰۰۸	-۰/۰۸۸	۰/۹۳۰
Adjusted R Square = ۰/۲۵۵		R Square = ۰/۲۶۷		R = ۰/۵۱۶ ^a	

فرضیه فرعی ۴: بین تفکر استراتژیک و ارجاع دادن به اطلاعات، رابطه معناداری وجود دارد. همان‌طور که جدول ۱۳ نشان می‌دهد، بین مهارت‌های تفکر استراتژیک، تفکر بازتنظیمی با بتای ۰/۳۰ قوی‌ترین تأثیر را بر رفتار ارجاع دادن اطلاعات می‌گذارد؛ به این معنا که اجتناب از کلیشه‌ها می‌تواند سبب ارجاع به اطلاعات جدید با چشم‌اندازی نو باشد.

جدول ۱۳. نتایج آزمون تحلیل رگرسیون چندگانه از ابعاد تفکر استراتژیک بر ارجاع اطلاعات

متغیرهای پیش‌بین	B	SE	BETA	t	sig
مقدار ثابت	۹/۴۶۱	۲/۰۴۴		۳/۵۰۸	۰/۰۰۱
تفکر سیستمی	۰/۲۸۴	۰/۰۸۵	-۰/۲۲۹	۲/۵۲۲	۰/۰۱۲
تفکر بازتنظیمی	۰/۴۲۲	۰/۰۹۶	-۰/۳۰۱	۳/۳۴۲	۰/۰۰۱
تفکر بازتابی	۰/۱۲۷	۰/۰۸۹	۰/۱۰۲	۱/۱۷۴	۰/۲۴۲
Adjusted R Square = ۰/۳۱۱		R Square = ۰/۳۲۲		R = ۰/۵۶۷ ^a	

فرضیه فرعی ۵: بین تفکر استراتژیک و استفاده نظام‌مند از اطلاعات رابطه معناداری وجود دارد. جدول ۱۴ نشان می‌دهد که بین سه مهارت تفکر استراتژیک، تفکر بازتابی با بتای ۰/۲۷ بیشترین تأثیر را بر رفتار نظام‌مند استفاده از اطلاعات می‌گذارد؛ به این مفهوم که توانمندی مدیران در ادغام تفکر خطی و منطقی با تفکر تجربی از طریق ادراک و تجربه‌ها و پیش‌بینی اتفاقات آینده در محیط صنعت، می‌تواند بر رفتار نظام‌مند آنها در جست‌وجوی اطلاعات مؤثر باشد.

جدول ۱۴. نتایج تحلیل رگرسیون چندگانه از ابعاد تفکر استراتژیک بر رفتار نظام‌مند استفاده از اطلاعات

متغیرهای پیش‌بین	B	SE	BETA	t	sig
مقدار ثابت	۸/۴۵۳	۲/۰۴۴		۴/۱۳۶	۰/۰۰۰
تفکر سیستمی	۰/۰۷۰	۰/۰۸۵	۰/۸۳	۰/۸۱۹	۰/۴۱۴
تفکر بازتنظیمی	۰/۰۶۴	۰/۰۹۶	۰/۶۷	۰/۶۶۶	۰/۵۰۶
تفکر بازتابی	۰/۲۴۹	۰/۰۸۹	۰/۳۷۴	۲/۸۱۱	۰/۰۰۵
Adjusted R Square = ۰/۱۳۶		R Square = ۰/۱۴۹		R = ۰/۳۸۶ ^a	

نتیجه‌گیری

با توجه به تغییرات سریع و منابع اطلاعاتی متعدد، مدیران باید توجه کنند که با رفتار جست‌وجوی اطلاعات کارآمد می‌توانند از محیط غنی اطلاعات بهره‌برده و اطلاعات با کیفیتی به‌دست آورند. جست‌وجو و انتخاب بین منابع اطلاعاتی به عوامل متعددی بستگی دارد و فرایند تفکر یکی از این عوامل برای تعیین مدل رفتار جست‌وجوی اطلاعات مدیران است. مدیران می‌توانند از طریق سه بعد تفکر استراتژیک (تفکر سیستمی، تفکر بازتنظیمی و تفکر بازتابی) به جمع‌آوری اطلاعات بپردازند. از این رو، در پژوهش حاضر تأثیر ابعاد سه‌گانه تفکر استراتژیک بر رفتار جست‌وجوی اطلاعات مطالعه شد. فرضیه اصلی پژوهش به بررسی رابطه معنادار میان تفکر استراتژیک و رفتار جست‌وجوی اطلاعات دانشجویان پرداخت. به‌دلیل آزمون فرضیه در جامعه آماری مناسب، نمونه در دسترس انتخاب شد و این مطالعه روی دانشجویان مدیریت که با مبانی مدیریت آشنایی دارند، انجام گرفت.

ابتدا به کمک مدل سنجش تحلیل عاملی تأییدی مشخص شد مؤلفه‌ها و گویه‌های تفکر استراتژیک و رفتار جست‌وجوی اطلاعات، معرف‌های معتبری برای سنجش آنها هستند؛ سپس با استفاده از ضریب همبستگی پیرسون و مدل معادلات ساختاری، رابطه بین تفکر استراتژیک و ابعاد آن با رفتار جست‌وجوی اطلاعات و ابعاد آن به‌دست آمد و از آزمون رگرسیون چندگانه به‌منظور بررسی میزان تأثیر هر یک از ابعاد تفکر استراتژیک بر ابعاد رفتار جست‌وجوی اطلاعات استفاده شد. با توجه به نتایج می‌توان گفت بین تفکر استراتژیک و رفتار جست‌وجوی اطلاعات دانشجویان رابطه مثبت قوی‌ای وجود دارد. به بیان دیگر، به ازای یک واحد تغییر در تفکر استراتژیک، ۰/۷۷ واحد در رفتار جست‌وجوی اطلاعات دانشجویان تغییر ایجاد می‌شود. بین مؤلفه‌ها، تفکر بازتنظیمی که به رشد ارزش‌های جدید و حذف درک و فهم‌های قدیمی می‌پردازد، بیشترین تأثیر را در رفتار ارزیابی اطلاعات، یعنی انتخاب اطلاعات درست و با کیفیت داشته است.

پیش از این مطالعاتی با رویکرد شناختی در حوزه رفتار جستجوی اطلاعات انجام شده است. بریمن (۲۰۰۷) در مطالعه‌ای نشان داد که چگونه داوری فرد حین تصمیم‌گیری بر رفتار جستجوی اطلاعاتی وی تأثیرگذار است. در این پژوهش مشخص شد که اگر تصمیم را انتخاب بین چند آلت‌رناتیو در نظر بگیریم، داوری و تصمیم‌گیری درباره انتخاب اطلاعات و کفایت آن هم بر همین اساس خواهد بود، ولی این مسئله فرایند چند مرحله‌ای سیال است، نه انتخاب بین یک یا دو گزینه (کاظم‌پور، ۱۳۹۵). همچنین تیدول و سایس (۲۰۰۸) با مطالعه تأثیرگذاری ویژگی‌های شخصیتی افراد در جمع‌آوری اطلاعات توسط آنها به کمک مدل پنج‌عاملی شخصیت، به رابطه مستقیم و معناداری میان این دو متغیر دست یافتند. خسروجردی، علمی، نقشینه و محسنی (۱۳۸۸) به بررسی ابعاد شخصیت افراد در رفتار جستجوی اطلاعات آنها پرداختند. آنها دریافتند که بین گشودگی و خلق اندیشه‌های نوین و زمان به‌عنوان عامل انگیزش و تلاش برای جستجوی اطلاعات، رابطه مثبت و معناداری وجود دارد. یافته‌های این پژوهش که رابطه دو سازه نظری با رویکرد شناختی را آزموده است، نشان داد اجتناب از کلیشه‌ها و استفاده از مهارت تفکر بازتنظیمی، می‌تواند ما را به سمت استراتژی‌های جدید جستجوی اطلاعات هدایت کند، به این معنا که توانایی در استفاده از مدل‌های ذهنی مختلف برای بررسی و اصلاح مدل ذهنی خود، در نتیجه ارزیابی اطلاعات و فیلتر کردن اطلاعات بین منابع اطلاعاتی مفید خواهد بود.

مطالعات مختلفی همچون فیدل و پترسون (۲۰۰۴)، لو و همکاران (۲۰۱۰) و یان و چونگ (۲۰۰۹) نیز، بر فرمول‌بندی مجدد جستجوی اطلاعات به‌منظور کمک به کاربران برای جستجوی اطلاعات و تأثیرات سبک‌های شناختی آن تمرکز کرده‌اند. این مطالعات نشان داده‌اند که فرمول‌بندی مجدد جستجو، می‌تواند به یافتن اطلاعات مرتبط کمک کند و در این بین عواملی چون سبک شناختی کاربران مؤثر است (نوشین‌فرد و همکاران، ۱۳۹۲). در این رابطه، کینلی و پارتیز و ادواردز (۲۰۱۲) تأثیر سبک‌های شناختی کلان‌نگر، تصویری، کلامی و تحلیل‌گر را بر فرمول‌بندی مجدد رفتار جستجوی اطلاعات در وب مطالعه کرده و به این نتیجه رسیدند که گروهی که سبک تحلیل‌گری را در پیش گرفته‌اند، در تغییر فرمول جستجو فعال‌ترند؛ در مقابل، افرادی که سبک شناختی کلان‌نگر داشتند، جستجوهای جدید را به نسبت جایگزین کردن جستجوها اضافه کرده‌اند. همچنین افراد با سبک شناختی کلامی از افراد با سبک شناختی تصویری در بازیابی فرمول جستجوی اطلاعات فعال‌ترند (نوشین‌فرد، اسدی و حریری، ۱۳۹۲). همان‌گونه که در این پژوهش نیز بررسی شد، از آنجا که نگاه کل‌نگر و سیستمی بر اساس شناخت و کنش برمبنای دستیابی به هدف، حفظ الگو و ادغام و انطباق عمل

می‌کند، می‌تواند به دستیابی به منابع موفق و جدید اطلاعاتی منجر شود و سرانجام توانمندی مدیران در ادغام تفکر منطقی با تجربه‌ها، یعنی برخورداری از تفکر بازتابی می‌تواند در نظام‌مند بودن رفتار جست‌وجوی اطلاعاتی مدیران مؤثر باشد.

در پژوهشی که فرانی، حاجی هاشمی، سعدی (۱۳۹۵) با عنوان «تأثیر مهارت‌های فناوری اطلاعات و ارتباطات مدیران بر ابعاد سازمان یادگیرنده در شرکت‌های خدمات مشاوره‌ای فنی و کشاورزی استان اصفهان» انجام دادند، مشخص شد بین میزان برخورداری از مهارت رایانه‌ای با سه بعد سازمان یادگیرنده شامل ارتباطات سازمانی، رهبری استراتژیک و توانمندسازی، رابطه نسبتاً قوی برقرار است.

در پژوهش‌های بعدی می‌توان مهارت فناوری مدیران را در سطح خردتر و در ارتباط با متغیر رفتار جست‌وجوی اطلاعات بررسی کرد و به نتایج جدیدتری رسید. همچنین می‌توان با دسته‌بندی رسانه‌های مختلف اجتماعی و نوع کارکرد آنها، سبک رفتار جست‌وجوی اطلاعات مدیران را برای ارتقای کیفیت دانش و نوآوری در سازمان‌ها بررسی کرد. با توجه به نتایج فرضیه‌های این پژوهش، می‌توان با در نظر گرفتن میزان اهمیت استفاده از فناوری اطلاعات در عملکرد سازمان‌ها در محیط صنعت، از منابع انسانی که مهارت‌های تفکر و ابعاد تفکر استراتژیک در آنها سنجیده شده است، به تناسب در بخش‌های مختلف جمع‌آوری اطلاعات از محیط رقابتی استفاده کرد.

محدودیت پژوهش حاضر عدم دسترسی به نمونه آماری کافی از مدیران بود که در این پژوهش برای آزمون فرضیه‌های مطرح شده از نمونه در دسترس، یعنی دانشجویان آشنا به مفاهیم مدیریت، بهره برده شد.

در گام بعدی و در ادامه این پژوهش، با در نظر گرفتن متغیر رفتار جست‌وجوی اطلاعات به‌عنوان نوعی سازوکار تبیینی، رابطه بین تفکر استراتژیک و سبک تصمیم‌گیری مدیران بررسی خواهد شد.

منابع

خسروچردی، محمود؛ علومی، طاهره؛ نقشینه، نادر؛ محسنی، نیکچهره (۱۳۸۸). نقش ابعاد شخصیت در رفتار اطلاع‌جویی دانشجویان کارشناسی ارشد دانشگاه تهران. *فصلنامه علمی پژوهشی پژوهشگاه اطلاعات و مدارک علمی ایران*، ۲۴(۳)، ۶۰-۳۵.

زراعتی فوکلابی، پروانه؛ مدهوشی، مهرداد؛ آقاجانی، حسنعلی؛ یحیی‌زاده‌فر، محمود (۱۳۹۶). طراحی مدل بومی ارزیابی تأثیر قابلیت‌های فناوری اطلاعات بر عملکرد شرکت‌ها با میانجیگری رویکردهای

- زنجیره تأمین (مطالعه موردی: شرکت‌های دارویی). مدیریت فناوری اطلاعات، ۹ (۴)، ۸۵۰-۸۲۹.
- شیخ، رضا؛ شامبیاتی، هانیه؛ و کیلی، گلاره (۱۳۹۶). نتوگرافی بر مبنای اطلاعات ناقص رویکردی جدید در تحلیل کامنت‌های کاربران اینترنتی. مدیریت فناوری اطلاعات، ۹ (۲)، ۳۳۳-۳۵۴.
- صفری، اعظم؛ بهزادی، حسن؛ داد، ایرج. (۱۳۹۶). بررسی مدل ذهنی دانشجویان کارشناسی ارشد نسبت به موتور کاوش گوگل. فصلنامه علمی پژوهشی پژوهشگاه علوم و فناوری مطالعات ایران، ۳۲ (۴)، ۹۸۹-۱۰۱۶.
- عابدی جعفری، حسن؛ اسدنژاد رکنی، مهدی؛ یزدانی، حمیدرضا (۱۳۹۰). بررسی تأثیر استفاده از فناوری اطلاعات بر عملکرد عملیاتی و عملکرد استراتژیک واحد مدیریت منابع انسانی در شرکت‌های خودروساز. مدیریت فناوری اطلاعات، ۳ (۹)، ۸۸-۶۹.
- فرانکفورت نجمیاس، چاوا؛ ساروخانی، باقر؛ نجمیاس، دیوید (۱۳۸۱). روش‌های پژوهش در علوم اجتماعی. (رضا فاضلی و فاضل لاریجانی، مترجم). تهران: انتشارات سروش.
- کاظم‌پور، زهرا (۱۳۹۵). تبیین نقش مدل‌های ذهنی کاربران در رفتار جست‌وجوی وب. رساله دکتری تخصصی رشته علم اطلاعات و دانش‌شناسی، دانشگاه تهران.
- کاظم‌پور، زهرا؛ ناخدا، مریم؛ میرزاییگی، مهدیه؛ نقشینه، نادر (۱۳۹۶). رابطه مدل‌های ذهنی دانشجویان تحصیلات تکمیلی دانشگاه علوم پزشکی اصفهان با رفتار جست‌وجوی وبی آنها. مدیریت اطلاعات سلامت، ۵ (۱۴)، ۲۱۷-۲۲۳.
- مکی‌زاده، فاطمه؛ بیگدلی، زاهد (۱۳۹۳). نظریه شناخت اجتماعی: رویکردی مؤثر در رفتارهای اطلاعاتی. پژوهشنامه کتابداری و اطلاع‌رسانی، ۲۰ (۴)، ۱۴۷-۱۳۱.
- نوشین‌فرد، فاطمه، اسدی، مریم؛ حریری، نجلا (۱۳۹۲). تحلیل رفتار جست‌وجوی اطلاعات پژوهشگران حوزه‌های مختلف علوم از وب بر اساس سبک‌های شناختی کلامی و تصویری اطلاعات. فصلنامه پردازش و مدیریت، ۲۹ (۴)، ۱۰۳۱-۱۰۰۷.
- یعقوبی فرانی، احمد؛ حاجی هاشمی، زهرا؛ سعدی، حشمت‌اله (۱۳۹۵). تأثیر مهارت‌های فناوری اطلاعات و ارتباطات مدیران بر ابعاد سازمان یادگیرنده در شرکت‌های خدمات مشاوره‌های فنی و کشاورزی استان اصفهان. مدیریت فناوری اطلاعات، ۸ (۳)، ۶۴۳-۶۲۱.

References

- Abedi Jafari, H., Asadnejad, H., Yazdani, R. (2010). Exploring the Effect of Using Information Technology on Functional and Strategic Performances of the Human Resource Management Units in Automaker and Automotive Supplier

- Companies in Tehran. *Journal of Information Technology Management*, 3(9), 69-88. (in Persian)
- Afzal, W. & Thompson, A. (2011). Contributions of cognitive science to information science: An analytical synopsis. *Emporia State Research Studies*, 47(1), 18-23. (in Persian)
- Amichai-Hamburger, Y., Kaynar, O. & Fine, A. (2007). The effects of need for cognition on internet use. *Computers in Human Behavior*, 23(1), 880-891.
- Amitabh, M. & Sahay, A. (2008). Strategic Thinking: Is Leadership the missing link: an Exploratory Study. *11th Annual Conversation of the Strategic Management Forum*, Kanpur, India.
- Assaraf, O. B. Z. & Orion, N. (2005). Development of system thinking skills in the context of earth system education. *Journal of research in science teaching*, 42(5), 518-560.
- Brandt, D. S., Uden, L. (2003). Insight into mental models of novice Internet searchers. *Communications of ACM*, 46(7), 133-136.
- Calvani, A., Cartelli, A., Fini, A., Ranieri, M. (2009). Models and instruments for assessing digital competence at school. *Journal of E-learning and Knowledge Society*, 4(3), 183-193.
- Cassidy, S. (2004). Learning styles: an overview of theories models and measures. *Educational Psychology*, 24 (4), 419-444.
- Correa, T., Hinsley, A., Gil, H. (2010). Who interacts on the Web? The intersection of users' personality and social media use. *Computers in Human Behavior*, 26(2), 247-253.
- Da Silva, A., Martins, F. (2010). Information Science and Cognitive Psychology: A Theoretical Approach. Chapter. *Technological Convergence and Social Networks in Information Management*, (96), 189-199.
- De Alwis, G., Majid, Sh., Chaudhry, S. (2006). Transformation in managers' information seeking behaviour: A review of the literature. *Journal of information science*, 32(4), 362-377.
- Farani, A., Haji Hashemi, Z., Saadi, H. (2016). The Effect of Managers' ICT Skills on Learning Organization Dimensions in Agricultural Consulting Firms in Isfahan Province. *Journal of Information Processing and Management*, 8(3), 621-643. (in Persian)

- Frankfort-Nachmias, C., Nachmias, D., & Dewaard, J. (2002). *Research Methods in the Social Sciences*. (Translated by: Reza Fazeli & Fazel Larijani). Tehran: Soroush Publication. (in Persian)
- Goldman, E. F. (2008). The power of work experiences: Characteristics critical to developing expertise in strategic thinking. *Human Resource Development Quarterly*, 19(3), 217-239.
- Halder, S., Roy, A. & Chakraborty, P. (2010). The influence of personality traits on information seeking behaviour of students. *Malaysian Journal of Library & Information Science*, 15(1), 41-53.
- Hamel, G., Prahalad, C. (1994). Competing for the Future. *Harvard Business Review*, 71(2), 75-88.
- Hariri, N., Asadi, M., Nooshinfard, F. (2014). Analysis of Researchers' Information Searching Behavior Based on Verbal/ Imagery Cognitive Styles on Web. *Journal of Information Processing and Management*, 29 (4), 1007-1036. (in Persian)
- Hjørland, B. (2016). *Theoretical development of information science: A brief history*. University of Copenhagen, Royal School of Library and Information Science, Denmark.
- Kazempour, Z. (2015). *Investigating the Role of Mental Models of Users in Web Search Behavior*. Phd Thesis, University of Tehran, Faculty of management. (in Persian)
- Kazempour, Z., Nakhoda, M., Mirzabeigi, M., Naghshineh, N. (2017). The Relationship between the Post-Graduate Students of Isfahan University of Medical Sciences.Iran, Mental Models and Their Web Searching Behavior. *Health Inf Manage*, 14(5), 217-223. (in Persian)
- Khosrojerdi, M., Oloomi, T., Naghshineh, N., Mohseni, N. (2009). The effect of Personality on Information seeking behavior of Master Students of Tehran University. *Journal of Iran doc*, 24(3), 35-60. (in Persian)
- Kinley, K., Tjondronegoro, D.W., Partridge, H.L., Edwards, S. L. (2012). Human-computer interaction: the impact of users' cognitive styles on query reformulation behaviour during web searching. In *Proceedings of Australasian Conference on Computer-Human Interaction (OZCHI 2012)*, Melbourne, Vic.
- Li, P. (2007). *Doctoral students mental models of a web search engine: An exploratory study*. Un published dissertation, MC Gill University.

- Makizadeh, F., Bigdeli, Z. (2014). Social Cognition Theory: An Effective Approach to Information Behaviors. *Research Methodology in Librarianship*, 4(2), 147-191. (in Persian)
- Mintzberg, H. (1994). The fall and rise of strategic planning. *Harvard business review*, 72(1), 107-114.
- Mishra, J.L., Allen, D. & Pearman, A. (2015). Information seeking, use, and decision making. *Journal of the Association for Information Science and Technology*, 66(4), 662-673.
- Nuntamanop, P., Kauranen, I., Igel, B. (2013). A new model of strategic thinking competency. *Journal of Strategy and Management*, 6(3), 242-264.
- O'Shannassy, T. (2001). Lessons from the evolution of the strategy paradigm. *Journal of Management & Organization*, 7(1), 25-37.
- Ostolaza, J., Llopis, S. (2014). Training strategic thinking: Experimental evidence. *Journal of business research*, 67(5), 785-789.
- Penney, G. (2010). *Excusive fire offices' Strategic thinking capabilities and the relationship with information and communication technology*. Florida Atlantic University Boca Raton.
- Pisapia, J., Guerra, D., Semmel, E. (2005). Developing the leader's strategic mindset: Establishing the measures. *Leadership Review*, 5(1), 41-68.
- Pisapia, J., Sun-Keung Pang, N., Fatt Hee, T., Lin, Y., Morris, J. (2009). A comparison of the use of strategic thinking skills of aspiring school leaders in Hong Kong, Malaysia, Shanghai, and the United States: An exploratory study. *International Education Studies*, 2(2), 46-58.
- Renee, M. (2010). *The role of shared mental models of strategic thinking in the development of organisational strategy*. Doctor of Philosophy (PhD) thesis. Faculty of business-school of management and marketing, university o Queensland.
- Safari, A., Behzadi, H, Radad, I. (2017). Investigating Master Students' Mental Models of Google Search Engine. *Journal of Information Processing and Management*, 32 (4), 989-1016. (in Persian)
- Schroeder, R. & Cahoy, E. S. (2010). Valuing information literacy: Affective learning and the ACRL standards. *Portal: Libraries and the Academy*, 10(2), 127-146.
- Sharit, J., Hernandez, M., Czaja, S., Pirolli, P. (2008). Investigating the roles of knowledge and cognitive abilities in older adult information seeking on the web. *ACM Transactions on Computer-Human Interaction (TOCHI)*, 15(1), 3.

- Sheikh, R., Shambayati, H., Vakili, G. (2017). Netnography based on Incomplete Information: A New Approach in Analysis of Internet Users' Comments. *Journal of Information Technology Management*, 9(2), 333-354. (in Persian)
- Teekman, B. (2000). Exploring reflective thinking in nursing practice. *Journal of advanced nursing*, 31(5), 1125-1135.
- Timmers, C. F. & Glas, C. A. (2010). Developing scales for information-seeking behaviour. *Journal of Documentation*, 66(1), 46-69.
- Tripsas, M. & Gavetti, G. (2000). Capabilities, cognition, and inertia: Evidence from digital imaging. *Strategic management journal*, 21(10-11), 1147-1161.
- Turkay, O., Halis, M., Calman, E. (2012). Effects of strategic consciousness and strategic planning on business performance: A comparative study of the industries in Turkey. *African Journal of Business Management*, 6(32), 9188-9201.
- Zerāati Foukolaei, P., Madhoshei, M., Aghajani, H., Yahyazadeh far, M. (2017). Developing a Local Model to Evaluate the Impact of Information Technology Capabilities on the Performance of Pharmaceutical Firms Using the Mediating Role of Supply Chain Approach (Case Study: Pharmaceutical Firms in Iran). *Journal of Information Processing and Management*, 9(4), 829-850. (in Persian)